

Les logs de l'Arbiter

Sommaire

Démarrage

Messages d'erreurs possibles

- Erreur d'encodage dans les fichiers des modules
- Paramètre obligatoire manquant dans les fichiers de configuration des modules
- Erreur à cause de caractères interdits dans le nom d'un royaume
- Chemin des fichiers mal défini dans le fichier shinken.cfg

Messages d'erreurs possibles sur la vérification des démons SPARES (pour l'instant seulement le broker)

- Un MASTER désigne un démon SPARE qui n'existe pas
- Un MASTER et son SPARE n'ont pas les mêmes types de modules
- Si deux démons MASTERS pointent vers un même SPARE

Surcharge serveur en activité disque, ralentissant l'écriture des logs

Lancement de la phase d'envoi de la configuration de supervision, et de l'architecture aux autres démons

- Phase de vérification initiale de l'architecture (INITIAL DAEMONS CHECK)
- Listing initial des démons de l'architecture, et des royaumes qu'ils gèrent (DISPATCH)

Chargement des broks initiaux par les modules Webui et Livestatut (regenerators) et vérifier que c'est bien la même configuration charger entre les regenerators / Scheduler / Arbiter

- Quand l'Arbiter commence à donner sa configuration aux autres démons
- L'arbiter commence à envoyer les configurations aux schedulers
- L'arbiter pousse la configuration d'un Scheduler (avec ses hôtes, checks, et modules)
- L'Arbiter donne l'information du nouveau scheduler aux autres démons (Pollers, Reactionners, Brokers et Receivers)
- L'Arbiter enlève un lien vers un Scheduler qui a été supprimé/désactivé
- L'Arbiter désactive un démon qui a été supprimé/désactivé
- L'Arbiter envoi l'inventaire aux Brokers et Receivers

Logs de chargement des modules

Logs concernant l'envoi de la configuration de l'Arbiter MASTER vers l'Arbiter SPARE - chapitre [LATEST-MONITORING-CONFIGURATION]

Intérêt et étapes de l'envoi de la configuration de l'Arbiter MASTER vers l'Arbiter SPARE

ETAPE 1: l'Arbiter MASTER prépare la configuration qu'il va envoyer à l'Arbiter SPARE

ETAPE 2: l'Arbiter MASTER envoi la configuration à l'Arbiter SPARE

2.1 En cas d'erreur lors de l'envoi vers l'Arbiter SPARE

ETAPE 3: l'Arbiter SPARE réceptionne la configuration

3.1 l'Arbiter MASTER n'est pas à jour par rapport à l'Arbiter spare

ETAPE 4: l'Arbiter SPARE sauvegarde la configuration dans un fichier local

4.1 L'Arbiter SPARE n'arrive pas à écrire la configuration reçue de l'Arbiter MASTER

ETAPE 5: l'Arbiter SPARE charge la configuration et se tient prêt dans le cas où l'Arbiter MASTER ne lui parle plus

ETAPE 6: Dans le cas d'un redémarrage de l'Arbiter SPARE, ce dernier recharge la dernière configuration reçue de l'Arbiter MASTER

Le chargement se passe bien

Problème au chargement de la dernière configuration

Le fichier ne peut être ouvert

Le fichier correspond à une autre version de Shinken

Les données de la dernière configuration ne peuvent pas être chargées

Logs concernant la prise de pouvoir de l'Arbiter SPARE quand l'Arbiter MASTER ne lui parle plus - Chapitre [WAIT-FOR-MASTER-DEATH]

L'Arbiter SPARE se tiens prêt à écouter l'Arbiter MASTER

Quand l'Arbiter SPARE n'a plus de nouvelles de l'Arbiter MASTER

L'Arbiter SPARE prends la main sur la configuration

L'Arbiter MASTER reprends la main

Logs concernant un MASTER contacté par une architecture en conflit pour devenir SPARE

Logs concernant les commandes externes relayées par l'Arbiter

Logs de réception d'une commande externe (reçue depuis un démon Broker ou Receiver)

Les fichiers de log de l'Arbiter sont situés dans le dossier `/var/log/shinken/`. Pour plus d'informations, consultez la page [Fichiers Logs](#).

Démarrage

Au démarrage et tous les jours à minuit, ce log indique la version ainsi que le numéro de patch cumulatif du démon.

Démarrage du daemon

```
[YYYY-MM-DD HH:MM:SS] INFO : [ arbiter-name ] Daemon version is: XX.XX.XX-release.fr culmulative-patch-YY
```

Lors du démarrage du démon, une ligne est disponible:

Démarrage du daemon

```
[YYYY-MM-DD HH:MM:SS] INFO : [ arbiter-name ] [START-DAEMON] The daemon (version=02.08.01-release.fr) is
now started as a daemon (detached from any shell) with pid=15412
[YYYY-MM-DD HH:MM:SS] INFO : [ arbiter-name ] [ SYSTEM ] System resource number of open files is
set to (soft:1024 / hard:1024 ) (from parameter max_file_descriptor_limit)
[YYYY-MM-DD HH:MM:SS] INFO : [ arbiter-name ] [ SYSTEM ] System resource number of processes
/threads is set to (soft:unlimited / hard:unlimited ) (set at system max values)
```

Avec comme informations principales:

- Sa version
- Son numéro de PID
- Ses limites systèmes en nombre de fichiers/socket ouvrables, et le nombre max de processus/threads

Messages d'erreurs possibles

Erreur d'encodage dans les fichiers des modules

Ce log d'erreur indique qu'un fichier des modules de Shinken situé dans `/etc/shinken` n'est pas encodé en utf-8. Ce log d'erreur est suivi d'un log de warning indiquant le fichier en question dans l'exemple suivant c'est le fichier `/etc/shinken/modules/webui.cfg` qui ne respecte pas le bon encodage.

```
[YYYY-MM-DD HH:MM:SS] ERROR : [ arbiter-name ] [config] Some characters could not be read in utf-8 in these
files :
[YYYY-MM-DD HH:MM:SS] WARNING: [ arbiter-name ] [config] - /etc/shinken/modules/webui.cfg
```

Pour résoudre ce problème, il vous suffit de réencoder le fichier au format UTF-8.

Paramètre obligatoire manquant dans les fichiers de configuration des modules

Le log ci-dessous apparaît au démarrage du démon Arbiter dans le fichier `/tmp/bad_start_for_arbiter_instance_0` et indique qu'une propriété obligatoire est manquante dans le fichier de configuration d'un module.

```
[YYYY-MM-DD HH:MM:SS] ERROR : [None ]
*****
[YYYY-MM-DD HH:MM:SS] ERROR : [None ]
[YYYY-MM-DD HH:MM:SS] ERROR : [None ] The "master_key" parameter for the synchronizer-import
module (in file /etc/shinken/modules/synchronizer-import.cfg:11) is mandatory. It must be the same as the
synchronizer one (in the synchronizer.cfg file) so only allowed arbiter can get the configuration.
[YYYY-MM-DD HH:MM:SS] ERROR : [None ]
[YYYY-MM-DD HH:MM:SS] ERROR : [None ]
*****
```

Dans cet exemple, la propriété "master_key" est absente du fichier `/etc/shinken/modules/synchronizer-import.cfg` et empêche l'Arbiter de démarrer.

Pour résoudre ce problème, il vous suffit de rajouter le paramètre manquant dans le fichier indiqué par le message d'erreur.

Erreur à cause de caractères interdits dans le nom d'un royaume

Lorsque le nom d'un royaume contient un (ou plusieurs) caractère(s) interdits, deux logs nous annoncent quels sont ces caractères (" , ' < et >), le nom du royaume en erreur ainsi que le fichier et la ligne dont il vient.

```
[YYYY-MM-DD HH:MM:SS] ERROR : [ arbiter-name ] Forbidden characters " , ' , < or > found in the name of realm
"<France>" for "/etc/shinken/realms/france.cfg:7
[YYYY-MM-DD HH:MM:SS] ERROR : [ arbiter-name ] Items in <France> is incorrect
```

Dans l'exemple, le royaume présent dans le fichier `/etc/shinken/realms/france.cfg` possède le nom `<france>` qui contient des caractères interdits. (< et >).

Chemin des fichiers mal défini dans le fichier shinken.cfg

Si la définition des champs `cfg_file` ou `cfg_dir` donne des chemins de fichiers qui n'existe pas, on aura l'erreur suivante

```
[YYYY-MM-DD HH:MM:SS] ERROR : [ arbiter-name ] [config] cannot open config file '/etc/shinken-user
/configuration/daemons/arbiters/arbiter_cfg_overload_error.cfg' for reading: [Errno 2] No such file or
directory: u '/etc/shinken-user/configuration/daemons/arbiters/arbiter_cfg_overload_error.cfg'
```

Messages d'erreurs possibles sur la vérification des démons SPARES (pour l'instant seulement le broker)

Un MASTER désigne un démon SPARE qui n'existe pas

Si un démon MASTER pointe vers un démon SPARE inconnu, on a l'erreur suivante:

```
[YYYY-MM-DD HH:MM:SS] ERROR : [ arbiter-name ] [item::broker-master-bad-3] Cannot find a broker with the
name "broker-spare-unknown" for the property "spare_daemon"
```

Un MASTER et son SPARE n'ont pas les mêmes types de modules

Un démon MASTER et son SPARE doivent avoir les mêmes types de modules (et dans le même nombre). En cas de non-respect de cette règle, on a l'erreur de configuration suivante:

```
[YYYY-MM-DD HH:MM:SS] ERROR : [ arbiter-name ] [ SPARE MODULE NOT MATCHING ] The Broker master
"broker-master-bad-4" and its spare "broker-spare-bad-4" do not have the same types of modules (cf
"module_type" property in the .cfg):
[YYYY-MM-DD HH:MM:SS] ERROR : [ arbiter-name ] [ SPARE MODULE NOT MATCHING ] +-----+
+-----+-----+
[YYYY-MM-DD HH:MM:SS] ERROR : [ arbiter-name ] [ SPARE MODULE NOT MATCHING ] | Module type | Master
[ broker-master-bad-4 ] | Spare [ broker-spare-bad-4 ] |
[YYYY-MM-DD HH:MM:SS] ERROR : [ arbiter-name ] [ SPARE MODULE NOT MATCHING ] +-----+
+-----+-----+
[YYYY-MM-DD HH:MM:SS] ERROR : [ arbiter-name ] [ SPARE MODULE NOT MATCHING ] | sla
| 1 | 0 |
[YYYY-MM-DD HH:MM:SS] ERROR : [ arbiter-name ] [ SPARE MODULE NOT MATCHING ] +-----+
+-----+-----+
```

Si deux démons MASTERS pointent vers un même SPARE

On a alors l'erreur suivante:

```
[YYYY-MM-DD HH:MM:SS] ERROR : [ arbiter-name ] [ TWO MASTERS FOR ONE SLAVE ] 2 daemons (broker-master-bad-1,
broker-master-bad-2) have "broker-spare-bad-1" as spare_daemon. A daemon can be the spare of only one other.
```

Surcharge serveur en activité disque, ralentissant l'écriture des logs

Si le serveur héberge le démon est surchargé en termes d'IO disques sur le volume qui héberge le fichier de log, alors ce dernier va mettre du temps à s'écrire et va ralentir tout le démon. Il faut alors si c'est faisable isoler le volume des disques sur un disque moins chargé pour ne pas ralentir le démon.

En cas de soucis, vous aurez dans les logs l'entrée suivante:

```
YYYY-MM-DD HH:MM:SS WARNING : [ LOGGER ]
YYYY-MM-DD HH:MM:SS WARNING : [ LOGGER ]
-----
YYYY-MM-DD HH:MM:SS WARNING : [ LOGGER ] [ WRITING ] The log writes time is very high (1.87s). Please look
at your log disk performance.
YYYY-MM-DD HH:MM:SS WARNING : [ LOGGER ]
-----
YYYY-MM-DD HH:MM:SS WARNING : [ LOGGER ]
```

Lancement de la phase d'envoi de la configuration de supervision, et de l'architecture aux autres démons

Phase de vérification initiale de l'architecture (INITIAL DAEMONS CHECK)

Une fois que l'Arbiter a compilé et vérifié la configuration de supervision, et l'architecture des démons, il passe dans la phase d'envoi. Pour cela, il va faire une première vérification de quels démons sont vivants/morts avant de commencer. Ces logs commencent par le bloc **INITIAL DAEMONS CHECK**.

Si un démon est vivant, il donnera une ligne suivante:

```
[YYYY-MM-DD HH:MM:SS] INFO : [ arbiter-name ] [ scheduler-secondary ] [ INITIAL DAEMONS CHECK ] The daemon is ALIVE after initial daemon check, connection was OK
```

Si un démon est mort (n'a pas répondu pendant la période définie) alors on aura:

```
[YYYY-MM-DD HH:MM:SS] ERROR : [ arbiter-name ] [ scheduler-spare-bis ] [ INITIAL DAEMONS CHECK ] The daemon is set to DEAD after initial daemon check, port is closed: "Connexion error to http://localhost:10768/ : Failed connect to localhost:10768; Connection refused"
```

Cette phase se termine par la ligne de log suivante:

```
[YYYY-MM-DD HH:MM:SS] INFO : [ arbiter-name ] [ INITIAL DAEMONS CHECK ] The initial daemons check did finish in: 0.233s
```

Listing initial des démons de l'architecture, et des royaumes qu'ils gèrent (DISPATCH)

Avant de procéder à la phase d'envoi, l'Arbiter va lister les différents démons présents dans l'architecture avec comme information:

- le type du démon
- son nom
- s'il est vivant (*ALIVE*) ou mort (*DEAD*)
- s'il est SPARE, et dans le cas du Broker qui/de qui il est SPARE
- s'il gère les sous royaumes ou pas (paramètre `manage_sub_realms` des `.cfg`)
- la liste des royaumes auquel il va se connecter

Ceci donne par exemple:

```
[YYYY-MM-DD HH:MM:SS] INFO : [ arbiter-name ] [ REALM: All ] [ DISPATCH ] ==== Daemons listing of Realm All ====
[YYYY-MM-DD HH:MM:SS] INFO : [ arbiter-name ] [ REALM: All ] [ DISPATCH ]
]
+-----+-----+-----+-----+-----+-----+
+-----+-----+-----+-----+-----+-----+
[YYYY-MM-DD HH:MM:SS] INFO : [ arbiter-name ] [ REALM: All ] [ DISPATCH ]
]
sub realms | Used in realms | Type | Name | Ping | Spare | Manage
[YYYY-MM-DD HH:MM:SS] INFO : [ arbiter-name ] [ REALM: All ] [ DISPATCH ]
]
+-----+-----+-----+-----+-----+-----+
+-----+-----+-----+-----+-----+-----+
[YYYY-MM-DD HH:MM:SS] INFO : [ arbiter-name ] [ REALM: All ] [ DISPATCH ]
]
True | All | Broker | broker-master | ALIVE | spare=>broker-spare |
[YYYY-MM-DD HH:MM:SS] INFO : [ arbiter-name ] [ REALM: All ] [ DISPATCH ]
]
+-----+-----+-----+-----+-----+-----+
+-----+-----+-----+-----+-----+-----+
[YYYY-MM-DD HH:MM:SS] INFO : [ arbiter-name ] [ REALM: All ] [ DISPATCH ]
]
True | All | Broker | broker-spare-useless | ALIVE | UNUSED SPARE |
[YYYY-MM-DD HH:MM:SS] INFO : [ arbiter-name ] [ REALM: All ] [ DISPATCH ]
]
+-----+-----+-----+-----+-----+-----+
+-----+-----+-----+-----+-----+-----+
[YYYY-MM-DD HH:MM:SS] INFO : [ arbiter-name ] [ REALM: All ] [ DISPATCH ]
]
True | All | Broker | broker-spare | ALIVE | spare for=>broker-master |
[YYYY-MM-DD HH:MM:SS] INFO : [ arbiter-name ] [ REALM: All ] [ DISPATCH ]
]
+-----+-----+-----+-----+-----+-----+
+-----+-----+-----+-----+-----+-----+
```

```

[YYYY-MM-DD HH:MM:SS] INFO : [ arbiter-name ] [ REALM: All ] [ DISPATCH
]
| Broker | broker-secondary | ALIVE |
True | All | No schedulers |
[YYYY-MM-DD HH:MM:SS] INFO : [ arbiter-name ] [ REALM: All ] [ DISPATCH
]
+-----+-----+-----+-----+
+-----+-----+-----+-----+
[YYYY-MM-DD HH:MM:SS] INFO : [ arbiter-name ] [ REALM: All ] [ DISPATCH
]
| Poller | poller-master | ALIVE |
False | All | No schedulers |
[YYYY-MM-DD HH:MM:SS] INFO : [ arbiter-name ] [ REALM: All ] [ DISPATCH
]
+-----+-----+-----+-----+
+-----+-----+-----+-----+
[YYYY-MM-DD HH:MM:SS] INFO : [ arbiter-name ] [ REALM: All ] [ DISPATCH
]
| Reactionner | reactionner-master | ALIVE |
False | All | No schedulers |
[YYYY-MM-DD HH:MM:SS] INFO : [ arbiter-name ] [ REALM: All ] [ DISPATCH
]
+-----+-----+-----+-----+
+-----+-----+-----+-----+
[YYYY-MM-DD HH:MM:SS] INFO : [ arbiter-name ] [ REALM: All ] [ DISPATCH
]
| Receiver | receiver-master | ALIVE |
True | All | No schedulers |
[YYYY-MM-DD HH:MM:SS] INFO : [ arbiter-name ] [ REALM: All ] [ DISPATCH
]
+-----+-----+-----+-----+
+-----+-----+-----+-----+
[YYYY-MM-DD HH:MM:SS] INFO : [ arbiter-name ] [ REALM: All ] [ DISPATCH
]
+-----+-----+-----+-----+
[YYYY-MM-DD HH:MM:SS] INFO : [ arbiter-name ] [ REALM: All ] [ DISPATCH
]
| State | Name | Ping | Spare | Managed shard |
[YYYY-MM-DD HH:MM:SS] INFO : [ arbiter-name ] [ REALM: All ] [ DISPATCH
]
+-----+-----+-----+-----+
+-----+-----+-----+-----+
[YYYY-MM-DD HH:MM:SS] INFO : [ arbiter-name ] [ REALM: All ] [ DISPATCH
]
| WAITING SPARE | scheduler-spare | ALIVE | SPARE | no shard |
[YYYY-MM-DD HH:MM:SS] INFO : [ arbiter-name ] [ REALM: All ] [ DISPATCH
]
+-----+-----+-----+-----+
+-----+-----+-----+-----+
[YYYY-MM-DD HH:MM:SS] INFO : [ arbiter-name ] [ REALM: All ] [ DISPATCH
]
| WAITING SPARE | scheduler-spare-bis | ALIVE | SPARE | no shard |
[YYYY-MM-DD HH:MM:SS] INFO : [ arbiter-name ] [ REALM: All ] [ DISPATCH
]
+-----+-----+-----+-----+

```

Chargement des broks initiaux par les modules Webui et Livestatut (regenerators) et vérifier que c'est bien la même configuration charger entre les regenerators / Scheduler / Arbiter

Les logs suivants permettent de suivre le chargement de la configuration de supervision entre l'Arbiter, les Schedulers jusqu'aux interfaces : webui / livestatus / livedata

Il existe 2 types de configuration_incarnation (représentation de la configuration) :

- **configuration_incarnation**: id de configuration totale générée par l'Arbiter
- **part_configuration_incarnation**: l'id de la partie de configuration gérée par un Scheduler

Quand l'Arbiter commence à donner sa configuration aux autres démons

```

[YYYY-MM-DD HH:MM:SS] INFO : [ arbiter-name ] Begin to dispatch configurations [configuration:
uuid=configuration_uuid date=creation_date author=arbiter_name ] to satellites

```

- **configuration_uuid**: uuid créée lors du démarrage de l'Arbiter qui correspond donc à l'id de la configuration géré par l'Arbiter
- **creation_date**: date du démarrage de l'Arbiter
- **arbiter_name**: nom de l'Arbiter qui a créé cette configuration

```

[YYYY-MM-DD HH:MM:SS] INFO : [ arbiter-name ] Begin to dispatch configurations [configuration:
uuid=a3a87842977a4255983db11cb46c2d87 date=15-05-2020 10:00:07 author=arbiter-master1] to satellites

```

L'arbiter commence à envoyer les configurations aux schedulers

Quand l'Arbiter commence à envoyer les configurations vers les Schedulers il va donner:

- La liste des Schedulers MORTS (qui n'ont pas réussi à répondre à plus de max_retry pings).
- La liste des Schedulers qui vont être contactés ce tour-ci pour avoir la configuration.
- La liste des Schedulers en trop qui ne seront pas contactés tant que les précédents ne sont pas déclarés MORTS.

```
[YYYY-MM-DD HH:MM:SS] INFO : [ arbiter-name ] [DISPATCH][All] Dispatching 1 shards (total in realm=1) to schedulers
[YYYY-MM-DD HH:MM:SS] INFO : [ arbiter-name ] [DISPATCH][All] 1 Shards will be dispatched to 1 schedulers in this order: scheduler-master (realm=All, spare=False)
[YYYY-MM-DD HH:MM:SS] INFO : [ arbiter-name ] [DISPATCH][All] 1 schedulers are alive but will be used only when non spare schedulers will be DEAD: scheduler-sapre (realm=All, spare=True)
```

Avant et après l'envoi, l'Arbiter va afficher un état des Schedulers dans le royaume, afin de voir quels Schedulers gèrent quel shard.

- Avant l'envoi il y aura un tag **BEFORE DISPATCH**
- Après l'envoi ce sera **AFTER DISPATCH**

```
[YYYY-MM-DD HH:MM:SS] INFO : [ arbiter-name ] [ REALM: All ] [ DISPATCH ] AFTER DISPATCH
=> +-----+-----+-----+-----+-----+-----+
[YYYY-MM-DD HH:MM:SS] INFO : [ arbiter-name ] [ REALM: All ] [ DISPATCH ] AFTER DISPATCH
=> | State | Name | Ping | Spare | Managed shard |
[YYYY-MM-DD HH:MM:SS] INFO : [ arbiter-name ] [ REALM: All ] [ DISPATCH ] AFTER DISPATCH
=> +-----+-----+-----+-----+-----+-----+
[YYYY-MM-DD HH:MM:SS] INFO : [ arbiter-name ] [ REALM: All ] [ DISPATCH ] AFTER DISPATCH
=> | WORKING | scheduler-master | ALIVE | 256 | |
[YYYY-MM-DD HH:MM:SS] INFO : [ arbiter-name ] [ REALM: All ] [ DISPATCH ] AFTER DISPATCH
=> +-----+-----+-----+-----+-----+-----+
[YYYY-MM-DD HH:MM:SS] INFO : [ arbiter-name ] [ REALM: All ] [ DISPATCH ] AFTER DISPATCH
=> | WORKING | scheduler-secondary | ALIVE | 257 | |
[YYYY-MM-DD HH:MM:SS] INFO : [ arbiter-name ] [ REALM: All ] [ DISPATCH ] AFTER DISPATCH
=> +-----+-----+-----+-----+-----+-----+
[YYYY-MM-DD HH:MM:SS] INFO : [ arbiter-name ] [ REALM: All ] [ DISPATCH ] AFTER DISPATCH
=> | DEAD | scheduler-spare-bis | DEAD | SPARE | no shard |
[YYYY-MM-DD HH:MM:SS] INFO : [ arbiter-name ] [ REALM: All ] [ DISPATCH ] AFTER DISPATCH
=> +-----+-----+-----+-----+-----+-----+
[YYYY-MM-DD HH:MM:SS] INFO : [ arbiter-name ] [ REALM: All ] [ DISPATCH ] AFTER DISPATCH
=> | WAITING SPARE | scheduler-spare | ALIVE | SPARE | no shard |
[YYYY-MM-DD HH:MM:SS] INFO : [ arbiter-name ] [ REALM: All ] [ DISPATCH ] AFTER DISPATCH
=> +-----+-----+-----+-----+-----+-----+
```

Les différents états sont:

- **AVAILABLE =>** le scheduler est disponible pour avoir un shard
- **DEAD =>** le scheduler est déclaré mort, un SPARE va prendre son shard
- **WAITING SPARE =>** c'est un SPARE qui ne travaille pas pour l'instant
- **WORKING =>** c'est un scheduler (*SPARE ou pas*) qui gère une shard et travaille

L'arbiter pousse la configuration d'un Scheduler (avec ses hôtes, checks, et modules)

La configuration d'un Scheduler se décompose en plusieurs informations:

- Les hôtes, checks et cluster qu'il gère (nommé "shard" dans les logs)
- Les autres démons qu'il doit contacter si besoin (par exemple Poller ou Reactionner passifs)
- Des informations diverses comme son nom et ses modules

Quand l'Arbiter lui envoie ces informations, on a ceci dans les logs:

```
[YYYY-MM-DD HH:MM:SS] INFO : [ arbiter-name ] [ scheduler-master ] [ DISPATCH TO SCHEDULER ] [ CONFIGURATION ] SHARD ASSIGNED TO SCHEDULER Shard [256/ [configuration_uuid=aab163e2ecc34b428e812f70d9497628, arbiter=arbiter-master, date=22-10-2020 13:30:23]] is sent to scheduler, done in 0.09s (size=0.146MB speed=1.696MB/s)
```

Ici l'Arbiter a mis **0.09s** pour envoyer un shard numéro **256** qui fait **146Ko** au Scheduler **scheduler-master**.

L'Arbiter donne l'information du nouveau scheduler aux autres démons (Pollers, Reactionners, Brokers et Receivers)

Une fois qu'un Scheduler s'est vu assigner un shard, l'Arbiter va prévenir les autres démons (broker, Poller, Reactionner et Receiver) qu'il faut aller s'y connecter. De même si un Scheduler tombe et qu'il faut alors que ces mêmes démons passent sur le Scheduler SPARE.

L'Arbiter va afficher ces lignes de logs:

La première fois qu'il va contacter un démon, il va le mettre à jour en termes de configuration d'architecture (numéro de configuration, SPARE/non SPARE, liste de modules, etc.).

```
[YYYY-MM-DD HH:MM:SS] INFO : [ arbiter-name ] [ reactionner-master ] [ DISPATCH TO REACTIONNER ] [ CONFIGURATION ] SATELLITE SENT OK The daemon is now updated to the new configuration incarnation ([configuration_uuid=060e70dfeb204a61be70f75c0622e118, arbiter=arbiter-master, date=20-10-2020 15:37:27])
```

Et ensuite pour chaque shard assignée, on aura:

```
[YYYY-MM-DD HH:MM:SS] INFO : [ arbiter-name ] [ reactionner-master ] [ DISPATCH TO REACTIONNER ] [ CONFIGURATION ] SATELLITE SENT OK Dispatch OK of shard assignation [256 => scheduler-master ] to the reactionner
```

Ici le Reactionner reactionner-master s'est vu assigné le lien "shard 256" scheduler-master.

De même que pour le Scheduler, l'Arbiter va afficher un tableau avant et après mise à jour de l'architecture sur les démons, montrant vers qui pointent les différents démons du royaume:

```
[YYYY-MM-DD HH:MM:SS] INFO : [ arbiter-name ] [ REALM: All ] [ DISPATCH ] AFTER DISPATCH
=> +-----+-----+-----+-----+-----+-----+-----+-----+-----+-----+
+-----+-----+-----+-----+-----+-----+-----+-----+-----+-----+
[YYYY-MM-DD HH:MM:SS] INFO : [ arbiter-name ] [ REALM: All ] [ DISPATCH ] AFTER DISPATCH
=> | Type | Name | Ping | Spare | Manage sub realms | Used
in realms | Link to schedulers/shards |
[YYYY-MM-DD HH:MM:SS] INFO : [ arbiter-name ] [ REALM: All ] [ DISPATCH ] AFTER DISPATCH
=> +-----+-----+-----+-----+-----+-----+-----+-----+-----+-----+
+-----+-----+-----+-----+-----+-----+-----+-----+-----+-----+
[YYYY-MM-DD HH:MM:SS] INFO : [ arbiter-name ] [ REALM: All ] [ DISPATCH ] AFTER DISPATCH
=> | Broker | broker-master | ALIVE | spare=>broker-spare | True |
All | scheduler-master/256, scheduler-secondary/257 |
[YYYY-MM-DD HH:MM:SS] INFO : [ arbiter-name ] [ REALM: All ] [ DISPATCH ] AFTER DISPATCH
=> +-----+-----+-----+-----+-----+-----+-----+-----+-----+-----+
+-----+-----+-----+-----+-----+-----+-----+-----+-----+-----+
[YYYY-MM-DD HH:MM:SS] INFO : [ arbiter-name ] [ REALM: All ] [ DISPATCH ] AFTER DISPATCH
=> | Broker | broker-spare-useless | ALIVE | UNUSED SPARE | True |
All | No schedulers |
[YYYY-MM-DD HH:MM:SS] INFO : [ arbiter-name ] [ REALM: All ] [ DISPATCH ] AFTER DISPATCH
=> +-----+-----+-----+-----+-----+-----+-----+-----+-----+-----+
+-----+-----+-----+-----+-----+-----+-----+-----+-----+-----+
[YYYY-MM-DD HH:MM:SS] INFO : [ arbiter-name ] [ REALM: All ] [ DISPATCH ] AFTER DISPATCH
=> | Broker | broker-spare | ALIVE | spare for=>broker-master | True |
All | No schedulers |
[YYYY-MM-DD HH:MM:SS] INFO : [ arbiter-name ] [ REALM: All ] [ DISPATCH ] AFTER DISPATCH
=> +-----+-----+-----+-----+-----+-----+-----+-----+-----+-----+
+-----+-----+-----+-----+-----+-----+-----+-----+-----+-----+
[YYYY-MM-DD HH:MM:SS] INFO : [ arbiter-name ] [ REALM: All ] [ DISPATCH ] AFTER DISPATCH
=> | Broker | broker-secondary | ALIVE | | True |
All | scheduler-master/256, scheduler-secondary/257 |
[YYYY-MM-DD HH:MM:SS] INFO : [ arbiter-name ] [ REALM: All ] [ DISPATCH ] AFTER DISPATCH
=> +-----+-----+-----+-----+-----+-----+-----+-----+-----+-----+
+-----+-----+-----+-----+-----+-----+-----+-----+-----+-----+
[YYYY-MM-DD HH:MM:SS] INFO : [ arbiter-name ] [ REALM: All ] [ DISPATCH ] AFTER DISPATCH
=> | Poller | poller-master | ALIVE | | False |
All | scheduler-master/256, scheduler-secondary/257 |
[YYYY-MM-DD HH:MM:SS] INFO : [ arbiter-name ] [ REALM: All ] [ DISPATCH ] AFTER DISPATCH
=> +-----+-----+-----+-----+-----+-----+-----+-----+-----+-----+
+-----+-----+-----+-----+-----+-----+-----+-----+-----+-----+
[YYYY-MM-DD HH:MM:SS] INFO : [ arbiter-name ] [ REALM: All ] [ DISPATCH ] AFTER DISPATCH
=> | Reactionner | reactionner-master | ALIVE | | False |
```

```

All          | scheduler-master/256, scheduler-secondary/257 |
[YYYY-MM-DD HH:MM:SS] INFO   : [ arbiter-name ] [ REALM: All           ] [ DISPATCH ] AFTER DISPATCH
=>      +-----+-----+-----+-----+-----+-----+-----+-----+-----+-----+
+-----+-----+-----+-----+-----+-----+-----+-----+-----+-----+
[YYYY-MM-DD HH:MM:SS] INFO   : [ arbiter-name ] [ REALM: All           ] [ DISPATCH ] AFTER DISPATCH
=>      | Receiver      | receiver-master | ALIVE |                               | True           |
All          | scheduler-master/256, scheduler-secondary/257 |
[YYYY-MM-DD HH:MM:SS] INFO   : [ arbiter-name ] [ REALM: All           ] [ DISPATCH ] AFTER DISPATCH
=>      +-----+-----+-----+-----+-----+-----+-----+-----+-----+-----+
+-----+-----+-----+-----+-----+-----+-----+-----+-----+-----+

```

L'Arbiter enlève un lien vers un Scheduler qui a été supprimé/désactivé

Quand l'Arbiter s'aperçoit qu'un Poller/Reactionner/Broker/Receiver possède un lien vers un Scheduler qui n'existe plus, il lui demande de le supprimer, avec une entrée log suivant:

```

[YYYY-MM-DD HH:MM:SS] INFO   : [ arbiter-name ] [ receiver-master       ] [ DISPATCH TO RECEIVER ] [
CONFIGURATION           ] [ DELETE / DISABLED SCHEDULER ] The scheduler "scheduler-secondary" is removed as
it is no more used ( old scheduler managing the shard=257 that was either deleted or disabled ).

```

L'Arbiter désactive un démon qui a été supprimé/désactivé

En plus d'enlever un démon supprimé/désactivé des autres démons, l'Arbiter va également se connecter à ce dernier pour lui demander d'arrêter de travailler et se remettre en état d'attente. Ainsi, si on le remet dans la configuration, il sera prêt à travailler.

On aura dans les logs :

```

[YYYY-MM-DD HH:MM:SS] INFO   : [ arbiter-name ] [ DISPATCH ] [ DO INACTIVE DELETED/DISABLED DAEMONS ] SUCCESS
The daemon "scheduler-secondary" [uri=http://localhost:8768/] was set in inactive mode (sleep) until we are
using it again.

```

L'Arbiter envoie l'inventaire aux Brokers et Receivers

Quand l'Arbiter envoie l'inventaire à un Broker ou un Receiver, on a la ligne suivante:

```

[YYYY-MM-DD HH:MM:SS] INFO   : [ arbiter-name ] [ INVENTORY ] [ PUSH ] [ realm=All ] Inventory OK [ broker broker-
spare ] [hash=c036910d4f546611e9af4b5303e4ab88b9364492] [1 hosts/clusters]

```

Avec le royaume de l'inventaire et combien d'hôtes/clusters sont compris dedans.

Logs de chargement des modules

Les démons ont une phase de chargement des modules qui est décrite dans la page [GLOBAL - Les logs de gestion des modules - chapitre \[MODULES-MANAGER\]](#)

Logs concernant l'envoi de la configuration de l'Arbiter MASTER vers l'Arbiter SPARE - chapitre [LATEST-MONITORING-CONFIGURATION]

Intérêt et étapes de l'envoi de la configuration de l'Arbiter MASTER vers l'Arbiter SPARE

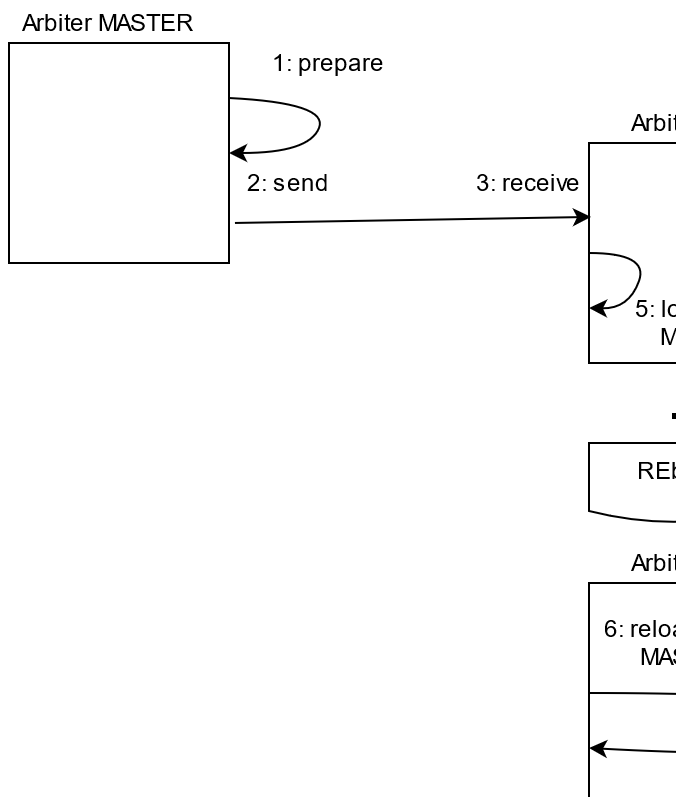
L'Arbiter SPARE devant être capable de reprendre la main en cas de faillite de l'Arbiter MASTER, il lui faut la même configuration que ce dernier.

Pour cela:

- l'Arbiter MASTER va lui envoyer dès qu'il démarre
- il la sauvegarde localement dans un fichier (le spare doit être capable d'être relancé sur la dernière configuration connue)
- et il l'absorbe pour être prêt à démarré

Les différentes étapes de ce mécanisme sont:

1. L'Arbiter MASTER prépare cette configuration;
2. L'Arbiter MASTER envoie cette configuration à l'Arbiter spare;
3. L'Arbiter SPARE réceptionne cette configuration;
4. L'Arbiter SPARE sauvegarde la configuration dans un fichier local;
5. L'Arbiter SPARE charge la configuration et se tient prêt dans le cas où l'Arbiter MASTER ne lui parle plus;
6. Dans le cas d'un redémarrage de l'Arbiter SPARE, ce dernier recharge la dernière configuration reçue de l'Arbiter MASTER.



ETAPE 1: L'Arbiter MASTER prépare la configuration qu'il va envoyer à l'Arbiter SPARE

- ✓ L'Arbiter MASTER va sérialiser sa configuration avant de l'envoyer à l'Arbiter spare.

```
[YYYY-MM-DD HH:MM:SS] INFO : [ arbiter-name ] [ CONFIGURATION ] [ LATEST-MONITORING-CONFIGURATION ] The NEW Monitoring Configuration was generated in: 0.10s, size: 0.485MB
[configuration_uuid=c094ca56elbc438e968349742caal0a4, arbiter=arbiter-master, date=13-01-2021 15:43:47]
```

ETAPE 2: L'Arbiter MASTER envoie la configuration à l'Arbiter SPARE

- ✓ Quand l'Arbiter MASTER envoie la configuration à l'Arbiter SPARE, il met dans ses logs:

```
[YYYY-MM-DD HH:MM:SS] INFO : [ arbiter-name ] [ CONFIGURATION ] [ LATEST-MONITORING-CONFIGURATION ] Sending the NEW Monitoring Configuration to the Arbiter SPARE "arbiter-spare"
```

Quand l'envoi est réussi, on aura dans les logs:

```
[YYYY-MM-DD HH:MM:SS] INFO : [ arbiter-name ] [ CONFIGURATION ] [ LATEST-MONITORING-CONFIGURATION ] The NEW Monitoring Configuration to the Arbiter SPARE "arbiter-spare" ( size=0.485MB ) was sent in 0.051s
```

2.1 En cas d'erreur lors de l'envoi vers l'Arbiter SPARE

- ✗ Si l'Arbiter MASTER n'arrive pas à envoyer la configuration à l'Arbiter SPARE (*problème de connexion ou autre*), alors on aura dans les logs, mentionnant les informations d'identification de la configuration (Configuration_uuid, nom de l'arbiter, date de création).

```
[YYYY-MM-DD HH:MM:SS] ERROR : [ arbiter-name ] [ CONFIGURATION ] [ LATEST-MONITORING-CONFIGURATION ] Fail to send the NEW Monitoring Configuration [configuration_uuid=c094ca56elbc438e968349742caal0a4, arbiter=arbiter-master, date=13-01-2021 15:43:47] to the Arbiter SPARE "arbiter-spare". We will retry later.
```

ETAPE 3: L'Arbiter SPARE réceptionne la configuration

- ✓ Quand l'arbiter SPARE reçoit la configuration de l'arbiter MASTER, il va logger la réception.

```
[YYYY-MM-DD HH:MM:SS] INFO : [ arbiter-name ] [ CONFIGURATION ] [ LATEST-MONITORING-CONFIGURATION ] The NEW Arbiter MASTER send us the configuration: [configuration_uuid=c094ca56e1bc438e968349742caal0a4, Arbiter=arbiter-master, date=13-01-2021 15:43:47]
```

✔ Une fois validée, il va le logger:

```
[YYYY-MM-DD HH:MM:SS] INFO : [ arbiter-name ] [ CONFIGURATION ] [ LATEST-MONITORING-CONFIGURATION ] The NEW Monitoring Configuration [configuration_uuid=c094ca56e1bc438e968349742caal0a4, Arbiter=arbiter-master, date=13-01-2021 15:43:47] received from "arbiter-master" is valid
```

3.1 L'Arbiter MASTER n'est pas à jour par rapport à l'Arbiter spare

✘ Dans le cas où l'Arbiter MASTER n'est pas dans la même version que l'Arbiter SPARE, et que l'option *mismatch_version_error* est activé, ce dernier refusera de valider la configuration et lèvera une erreur:

```
[YYYY-MM-DD HH:MM:SS] ERROR : [ arbiter-name ] [ LATEST-MONITORING-CONFIGURATION ] The Arbiter MASTER Version ( VXX.XX.XX patch-cumulatif-XX ) is different from the Arbiter SPARE version ( VXX.XX.XX patch-cumulatif-XX ). The NEW Monitoring Configuration can't be loaded.
```

⚠ Dans le cas où l'Arbiter MASTER n'est pas dans la même version que l'Arbiter SPARE, et que l'option *mismatch_version_error* est désactivé:

```
[YYYY-MM-DD HH:MM:SS] WARNING : [ arbiter-name ] [ LATEST-MONITORING-CONFIGURATION ] The Arbiter MASTER Version ( VXX.XX.XX patch-cumulatif-XX ) is different from the Arbiter SPARE version ( VXX.XX.XX patch-cumulatif-XX ).
```

ETAPE 4: L'Arbiter SPARE sauvegarde la configuration dans un fichier local

✔ Une fois validée, l'Arbiter SPARE va sauvegarder la configuration du MASTER dans un fichier local, dans le cas où le SPARE devrait redémarrer dans le futur et que l'Arbiter MASTER ne soit plus présent.

```
[YYYY-MM-DD HH:MM:SS] INFO : [ arbiter-name ] [ LATEST-MONITORING-CONFIGURATION ] The NEW Monitoring Configuration [configuration_uuid=f744101c332b4956a31e057794f9fb2f, Arbiter=arbiter-master, date=30-03-2021 16:39:20] received from Arbiter MASTER "arbiter-master" [version=02.07.06-release_7_8.fr-Patched-07_B26] will be saved into file "/var/lib/shinken/arbiter_spare_last_conf.dat"
```

4.1 L'Arbiter SPARE n'arrive pas à écrire la configuration reçue de l'Arbiter MASTER

✘ Dans le cas où l'Arbiter SPARE n'arrive à écrire le fichier local, il aura une erreur:

```
[YYYY-MM-DD HH:MM:SS] ERROR : [ arbiter-name ] [ LATEST-MONITORING-CONFIGURATION ] The NEW Monitoring Configuration [configuration_uuid=f744101c332b4956a31e057794f9fb2f, Arbiter=arbiter-master, date=30-03-2021 16:39:20] received from Arbiter MASTER "arbiter-master" [version=02.07.06-release_7_8.fr-Patched-07_B26] failed to save in file "/var/lib/shinken/arbiter_spare_last_conf.dat" because of a system error: no space left on device
```

ETAPE 5: L'Arbiter SPARE charge la configuration et se tient prêt dans le cas où l'Arbiter MASTER ne lui parle plus

✔ Quand l'Arbiter SPARE a fini de charger la configuration du MASTER, il va afficher ce message:

```
[YYYY-MM-DD HH:MM:SS] INFO : [ arbiter-name ] [ CONFIGURATION ] [ LATEST-MONITORING-CONFIGURATION ] The NEW Monitoring Configuration is loaded from the last Arbiter MASTER configuration [configuration_uuid=8c7eb40b387743688f70a566a85f4b91, Arbiter=arbiter-master, date=30-03-2021 10:04:35]
```

ETAPE 6: Dans le cas d'un redémarrage de l'Arbiter SPARE, ce dernier recharge la dernière configuration reçue de l'Arbiter MASTER

Le chargement se passe bien

✔ Quand l'Arbiter SPARE redémarre, il va charger la dernière configuration reçue de l'Arbiter MASTER.

On aura un log quand on va tenter de lire le fichier:

```
[YYYY-MM-DD HH:MM:SS] INFO : [ arbiter-name ] [ CONFIGURATION ] [ LATEST-MONITORING-CONFIGURATION ] Trying to reload the LATEST Monitoring Configuration from file "/var/lib/shinken/arbiter_spare_last_conf.dat"
```

Quand on aura chargé la configuration, on aura la ligne suivante signifiant que le chargement s'est bien passé, et que le SPARE va désormais attendre d'avoir une nouvelle configuration de la part du MASTER, ou bien prendre la main avec cette configuration chargée

```
[YYYY-MM-DD HH:MM:SS] INFO : [ arbiter-name ] [ CONFIGURATION ] [ LATEST-MONITORING-CONFIGURATION ] Using the LATEST Monitoring Configuration [configuration_uuid=f744101c332b4956a31e057794f9fb2f, Arbiter=arbiter-master, date=30-03-2021 16:39:20]
```

Problème au chargement de la dernière configuration

Le fichier ne peut être ouvert

✘ Si le fichier `/var/lib/shinken/arbiter_spare_last_conf.dat` a un problème de droit, ou pas le bon format, on aura l'erreur suivante :

```
[YYYY-MM-DD HH:MM:SS] INFO : [ arbiter-name ] [ CONFIGURATION ] [ LATEST-MONITORING-CONFIGURATION ] Failed to load the last Monitoring Configuration "/var/lib/shinken/arbiter_spare_last_conf.dat", because of a file error: void file
```

Le SPARE attendra alors une nouvelle configuration du MASTER, qui lui fournira la configuration en cours.

Le fichier correspond à une autre version de Shinken

✘ L'Arbiter SPARE refuse de charger une configuration qui ne correspond pas à sa version, car elle pourrait avoir des problèmes avec les données de la configuration qui ne seront pas à jour. Le SPARE attendra alors une nouvelle configuration du MASTER

On aura dans les logs:

```
[YYYY-MM-DD HH:MM:SS] ERROR : [ arbiter-name ] [ CONFIGURATION ] [ LATEST-MONITORING-CONFIGURATION ] Failed to load the LATEST Monitoring Configuration "/var/lib/shinken/arbiter_spare_last_conf.dat", the saved version ( 02.07.06-release_7_8.fr ) doesn't match with my current version ( 02.07.06-release_7_8.fr-Patched-07_B26 )
```

Et alors l'Arbiter SPARE attendra la configuration de la part de l'Arbiter MASTER.

Les données de la dernière configuration ne peuvent pas être chargées

✘ Dans le cas où il y a un problème de chargement de la configuration (*probablement dû à un problème de code*), le spare attendra alors une nouvelle configuration du MASTER et on aura l'erreur suivante:

```
[YYYY-MM-DD HH:MM:SS] ERROR : [ arbiter-name ] [ CONFIGURATION ] [ LATEST-MONITORING-CONFIGURATION ] Failed to load the LATEST Monitoring Configuration "/var/lib/shinken/arbiter_spare_last_conf.dat" because of some elements loading error: KeyError on element
```

Logs concernant la prise de pouvoir de l'Arbiter SPARE quand l'Arbiter MASTER ne lui parle plus - Chapitre [WAIT-FOR-MASTER-DEATH]

L'Arbiter SPARE se tiens prêt à écouter l'Arbiter MASTER

L'Arbiter SPARE va tout d'abord afficher dans ses logs le temps qu'il accepte pour ne pas entendre l'Arbiter MASTER (*qui doit lui parler toutes les secondes en temps normal*), dans le log suivant:

```
[YYYY-MM-DD HH:MM:SS] INFO : [ arbiter-name ] [ WAIT-FOR-MASTER-DEATH ] The Arbiter spare will wait for the Arbiter master for 66 seconds (= master check_interval=22s * master max_check_attempts=3) until take over the master role
```

Quand l'Arbiter SPARE n'a plus de nouvelles de l'Arbiter MASTER

Quand l'arbiter master ne parle plus à l'arbiter SPARE, ce dernier va commencer à se plaindre et prévenir qu'il va prendre la main sous peu:

```
[YYYY-MM-DD HH:MM:SS] WARNING: [ arbiter-name ] [ WAIT-FOR-MASTER-DEATH ] Arbiter Master doesn't speak to me since 22s. I'll take the master role after 66 seconds.
```

L'Arbiter SPARE prends la main sur la configuration

Quand enfin le temps est écoulé, il prend la main:

```
[YYYY-MM-DD HH:MM:SS] INFO : [ arbiter-name ] [ WAIT-FOR-MASTER-DEATH ]
-----
[YYYY-MM-DD HH:MM:SS] INFO : [ arbiter-name ] [ WAIT-FOR-MASTER-DEATH ] Arbiter Master is dead. The
arbiter arbiter-spare take master role with the configuration
[configuration_uuid=c094ca56e1bc438e968349742caa10a4, arbiter=arbiter-master, date=13-01-2021 15:43:47]
[YYYY-MM-DD HH:MM:SS] INFO : [ arbiter-name ] [ WAIT-FOR-MASTER-DEATH ]
-----
```

L'Arbiter MASTER reprends la main

Si le SPARE avait pris la main et que le MASTER revient, l'Arbiter MASTER reprends automatiquement la main.

Du côté de l'arbiter SPARE ceci provoque dans les logs l'entrée suivante:

```
[YYYY-MM-DD HH:MM:SS] INFO : [ arbiter-name ] [ WAIT-FOR-MASTER-DEATH ]
-----
[YYYY-MM-DD HH:MM:SS] INFO : [ arbiter-name ] [ WAIT-FOR-MASTER-DEATH ] The arbiter master takes over the
configuration [configuration_uuid=c094ca56e1bc438e968349742caa10a4, arbiter=arbiter-master, date=13-01-2021
15:43:47]. Switching back to sleep mode
[YYYY-MM-DD HH:MM:SS] INFO : [ arbiter-name ] [ WAIT-FOR-MASTER-DEATH ]
-----
```

Du côté de l'arbiter MASTER, on va avoir la ligne de log suivante (seulement disponible en DEBUG pour l'instant):

```
[YYYY-MM-DD HH:MM:SS] DEBUG : [ arbiter-name ] [ arbiter-spare ] [ IS ALIVE CHECK ] Ping
of [arbiter-spare] [uri=http://localhost:8770/] => OK
```

Logs concernant un MASTER contacté par une architecture en conflit pour devenir SPARE

Suite à une erreur de configuration, l'arbiter MASTER de notre architecture est contacté par l'arbiter MASTER d'une architecture en conflit pour devenir son SPARE.

Un arbiter MASTER n'est pas supposé devenir SPARE d'une architecture, ce refus génère les logs suivants :

```
[YYYY-MM-DD HH:MM:SS] ERROR : [ arbiter-name ] [ CONFIGURATION ] Another Arbiter try to send us a
configuration, but we are a MASTER so we are refusing it.
[YYYY-MM-DD HH:MM:SS] ERROR : [ arbiter-name ] [ CONFIGURATION ] Received message not to run. I am the
Master, ignore and continue to run.
```

Logs concernant les commandes externes relayées par l'Arbiter

Logs de réception d'une commande externe (reçue depuis un démon Broker ou Receiver)

L'Arbiter peut recevoir des commandes externes de plusieurs sources:

- un de ses modules qui lui est rattaché (genre ws-arbiter), mais c'est **déconseillé**, c'est le rôle du receiver de faire ça plutôt que l'Arbiter
- un démon Broker qui a reçu la commande externe d'un de ses modules (genre WebUI ou Livestatus)
- un démon receiver qui n'est pas en direct routing, ou bien qui reçoit une commande globale au système, pour tous les schedulers

L'Arbiter affichera cette commande de la manière suivante:

```
[YYYY-MM-DD HH:MM:SS] INFO : [ arbiter-name ] [BUS COMMAND]: [1613640917] SCHEDULE_FORCED_SVC_CHECK;myhost;
HttpsCertificate;1613640917
```

Avec ici par exemple:

- **[1613640917]**: epoch de réception de la commande (dans le 1er démon qui l'a reçu)
- **SCHEDULE_FORCED_SVC_CHECK**: nom de la commande externe
- **myhost**: nom de l'hôte
- **HttpsCertificate**: nom du check
- **1613640917**: argument de la commande, ici l'epoch où on doit relancer le Check (lancement immédiat ici)