

# Base de métrologie ( Graphite )

## Sommaire

- Les métriques dans Shinken
- Stockage des métriques
- Consultation des métriques
  - Depuis l'Interface de Visualisation
  - Outils externes
  - Autoriser les appels externes ( non localhost ) à Graphite
    - Base de métrologie ( Graphite )
  - Changer le port de Graphite
    - Changer le port dans la configuration de Graphite
    - Changer le port dans la configuration d'Apache
    - Erreur lors du démarrage d'Apache
  - Activation de HTTPS pour Graphite
    - Ouvrir le port 443 d'Apache
    - Activer le HTTPS de Graphite
    - Supervision par Shinken de Graphite en HTTPS
  - Correspondance UUID Nom de l'élément
    - Paramètres de connexion aux serveurs d'inventaire
    - Autoriser les connexions aux serveurs d'inventaire
      - Configurer les modules de métrologie Graphite
    - Ouvrir le port du serveur d'inventaire sur le firewall ( firewalld )
    - Compatibilité historique
    - Configuration de l'accès à MongoDB
      - Connexion directe au serveur Mongo
      - Connexion par SSH au serveur Mongo
  - Droits d'accès aux métriques
- Vérification du bon fonctionnement de graphite
  - Vérification de carbon-cache, le demon écrivain
  - Vérification du firewall ( est ce que vous avez accès )
    - Si vous avez firewalld ( firewall par défaut de la Redhat )
  - Vérification d'Apache, démon répondant aux requêtes de lectures

## Les métriques dans Shinken

Les vérifications faites lors de la supervision de vos équipements peuvent fournir des mesures en plus de l'état. Ces mesures ( *ou donnée de performance, métriques* ) peuvent être de tout type.

Par exemple :

- Un check "Memory" sur une machine Linux pourra donner la quantité de mémoire utilisée, de mémoire libre et de mémoire totale.
- Un check sur un switch pourra donner les statistiques de transfert des différentes interfaces réseau.
- Un check sur une application pourra donner le nombre d'utilisateurs actuellement sur l'application, le nombre de nouveaux utilisateurs sur la journée, etc...

Ces mesures sont fournies selon un format défini par le format de sortie des sondes ( voir la page [Les Sondes](#) ).

À chaque vérification d'état d'un élément, le module Graphite-Perfdata ( *module de Broker* ) enregistre les mesures dans la base de données Graphite.

Graphite est une base de données "time series" ce qui va permettre d'associer une date à chaque mesure et de permettre la consultation de ces données sous forme de courbe dans l'interface de Shinken.

## Stockage des métriques

Shinken Entreprise utilise par défaut la base de données Graphite ( <https://graphiteapp.org/> ) pour stocker les métriques.

Cette base est constituée de deux éléments :

- carbon-cache : le démon qui gère l'écriture et le stockage des données.
- graphite ( *graphite-web* ) : le module d'Apache qui permet de lire les données.

Le répertoire de stockage des données de graphite est "/opt/graphite/storage/whisper" par défaut.

Nous vous conseillons de superviser l'utilisation du disque qui contient la partition où sont les données de Graphite. Vu que chaque check de chaque hôte peut écrire des métriques, on arrive rapidement à écrire beaucoup de métrique donc il pourrait être judicieux de dédier un disque pour ces données et d'utiliser un disque avec un bon débit d'écriture ( *comme un SSD* ).

La base est en version 1.1.8.

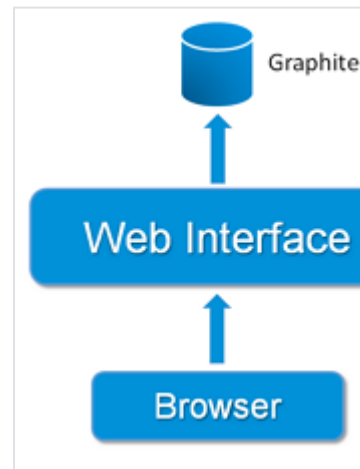
## Consultation des métriques

### Depuis l'Interface de Visualisation

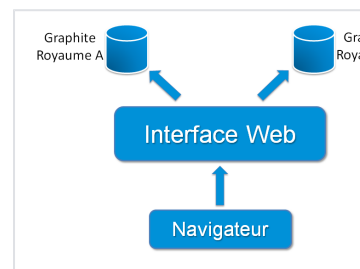
Il est possible de consulter les métriques depuis l'Interface de Visualisation depuis deux pages différentes :

- Dans les tableau de bord, via le widget graphique ( voir la page [Widget Graphique](#) ).
- Dans le détail d'un hôte/cluster via l'onglet graphique ( voir la page [Onglet Graphiques](#) ).

Lorsqu'un utilisateur veut consulter une métrique dans l'Interface de Visualisation, l'interface requête Graphite via Apache pour récupérer la métrique demandée.



Dans le cas d'une architecture complexe avec plusieurs royaumes, il peut y avoir plusieurs serveurs de stockage des métriques. Dans ce cas, l'Interface de Visualisation trouve automatiquement le serveur Graphite à interroger pour renvoyer les métriques demandées.



## Outils externes

### Autoriser les appels externes ( non localhost ) à Graphite

Par mesure de sécurité Graphite est accessible par défaut seulement localement, cela implique qu'un serveur externe qui envoie une requête à Graphite se verra refuser l'accès.

Pour autoriser des serveurs externes à accéder à Graphite, il faut modifier la configuration d'Apache qui est responsable de la mise à disposition de Graphite au monde extérieur :

**/etc/httpd/conf.d/graphite.conf**

```
<VirtualHost 127.0.0.1:80>
```

à remplacer par

```
Listen PORT
```

```
<VirtualHost IP_INTERFACE:PORT>
```

avec :

- **IP\_INTERFACE** : à remplacer par l'adresse de l'interface sur laquelle faire l'écoute. Par défaut l'écoute n'est faite que sur l'interface locale ( 127.0.0.1 ). Utilisez \* pour écouter sur toutes les interfaces
- **PORT** : Port d'écoute à utiliser. La directive "Listen" n'est pas obligatoire si le port par défaut 80 est utilisé.



- Pour plus d'information sur les possibilités de configuration d'Apache, vous pouvez consulter la page suivante : <https://httpd.apache.org/docs/2.4/en/bind.html>
- Pour plus d'information sur le changement du port de Graphite, vous pouvez consulter le chapitre suivant : [Changer le port de Graphite](#)



### Activation de l'interface graphique de Graphite

Cette action ouvre publiquement l'accès à l'interface graphique de Graphite.

Pour bloquer cet accès vous pouvez refuser les connections ou les rediriger.

Pour ce faire, éditez le fichier `/etc/httpd/conf.d/graphite.conf` et entre les balises `<VirtualHost>` `</VirtualHost>` ajoutez les lignes suivantes, selon votre préférence:

#### Bloquer l'accès

```
<LocationMatch "^/?$" >
    Deny from all
</LocationMatch>
```

OU

#### Rediriger vers une URL

```
<LocationMatch "^/?$" >
    Redirect / http://www.votre-redirection.com/
</LocationMatch>
```

#### N'oubliez pas de modifier l'url

Vous pouvez mettre cette configuration juste avant la balise `</VirtualHost>`, après les autres instructions.

Pour que les changements soient pris en compte, il faut redémarrer le service d'Apache ( `httpd` ).

```
service httpd restart
```

### Base de métrologie ( Graphite )

Si la base **n'est pas** sur le même serveur que le module Graphite-Perfdata ( *module de Broker* ), c'est à dire que la valeur du paramètre **host** est différente de localhost, 127.0.0.1, de l'IP ou nom de la machine du le Broke, il faut autoriser les connexions du module vers la base.

Par exemple si vous utiliser **firewalld**, depuis la machine avec la base ( **carbon-cache** ) vous pouvez utiliser les commandes suivantes :

```
firewall-cmd --add-port=2003/tcp
firewall-cmd --runtime-to-permanent
```

### Changer le port de Graphite

Pour changer le port de graphite, il faut modifier deux fichiers :

- Le fichier de configuration de Graphite : `/etc/httpd/conf.d/graphite.conf`
- Le fichier de configuration d'Apache : `/etc/httpd/conf/httpd.conf`

### Changer le port dans la configuration de Graphite

Par défaut, Graphite écoute sur le port 80, pour changer ce port, il faut aller voir dans le fichier `/etc/httpd/conf.d/graphite.conf`, là où se trouve la partie "VirtualHost".

Par défaut, le VirtualHost de ce fichier ressemblera à ça :

#### **/etc/httpd/conf.d/graphite.conf**

```
[ ... ]  
<VirtualHost 127.0.0.1:80>  
[ ... ]
```

Pour ouvrir un autre port, il suffit de changer *80* par le port souhaité ( *par exemple 8080* ).

#### **/etc/httpd/conf.d/graphite.conf**

```
[ ... ]  
<VirtualHost 127.0.0.1:8080>  
[ ... ]
```



Plus d'informations sur l'adresse IP du VirtualHost dans ce chapitre : [Ouvrir l'accès à Graphite aux outils externes](#)

Pour que les changements soient pris en compte, il faut redémarrer le service d'Apache ( *httpd* ).

```
service httpd restart
```



Avant de redémarrer Apache, nous vous conseillons de changer aussi le port d'Apache afin de ne pas le redémarrer deux fois ( *voir le chapitre [Changer le port dans la configuration d'Apache](#)* ).

## Changer le port dans la configuration d'Apache

Par défaut Apache écoute uniquement sur le port *80*, pour changer le port par défaut ou en ajouter d'autres, il faut aller modifier le fichier **/etc/httpd/conf/httpd.conf**.

Dans ce fichier, trouvez la partie où est écrit *Listen 80* :

#### **/etc/httpd/conf/httpd.conf**

```
[ ... ]  
Listen 80  
[ ... ]
```

Pour changer le port, il suffit donc de modifier le port d'écoute. Par exemple pour écouter sur le port *8080* :

#### **/etc/httpd/conf/httpd.conf**

```
[ ... ]  
Listen 8080  
[ ... ]
```

Il est aussi possible d'ouvrir plusieurs ports dans ce fichier, mais seul celui défini dans votre VirtualHost sera accessible depuis l'extérieur du serveur ( *voir le chapitre [Changer le port dans la configuration de Graphite](#)* ).

#### **/etc/httpd/conf/httpd.conf**

```
[ ... ]  
Listen 80  
Listen 8080  
[ ... ]
```

Pour que les changements soient pris en compte, il faut redémarrer le service d'Apache ( *httpd* ).

```
service httpd restart
```



Avant de redémarrer Apache, nous vous conseillons de changer aussi le port de Graphite afin de ne pas redémarrer Apache deux fois ( voir le chapitre [Changer le port dans la configuration de Graphite](#) ).

## Erreur lors du démarrage d'Apache

Après avoir changé les ports dans les fichiers de configuration et redémarrer Apache, il est possible que vous aillez une erreur du type "Permission denied".

Il est possible que ce soit SELinux ( *ou votre pare-feu si vous en avez un* ) qui bloque le port que vous avez choisi.

Dans le cas où ça serait SELinux, deux choix s'offrent à vous :

- changer de port;
- dire à SELinux d'accepter le port que vous avez choisi.

Pour avoir la liste complète des ports acceptés par les règles de SELinux pour vous pouvez lancer cette commande :

```
semanage port -l
```

Si vous voulez filtrer ces résultats pour les règles http, vous pouvez utiliser grep :

```
semanage port -l | grep http
```

Si vous voulez changer le port que vous avez mis pour Graphite, vous pouvez choisir parmi ceux listés par la commande précédente.



Avant de continuer et ajouter une exception dans une règle de SELinux, il faut prendre en compte deux choses :

- cela va demander de redémarrer tout le système;
- cela peut comporter des risques en termes de sécurité. Vous pouvez toujours changer le port que vous avez choisi par ceux listés par les commandes précédentes.

Si vous souhaitez ajouter un port pour la règle *http\_port\_t* vous pouvez lancer cette commande :

```
semanage port -a -t http_port_t -p tcp VOTRE_PORT
```

Pour que les changements soient pris en compte, il faut redémarrer **le serveur**.

```
reboot
```

Pour plus d'informations, référez-vous à la documentation de SELinux : [https://access.redhat.com/documentation/en-us/red\\_hat\\_enterprise\\_linux/6/html/security-enhanced\\_linux/sect-security-enhanced\\_linux-top\\_three\\_causes\\_of\\_problems-how\\_are\\_confined\\_services\\_running](https://access.redhat.com/documentation/en-us/red_hat_enterprise_linux/6/html/security-enhanced_linux/sect-security-enhanced_linux-top_three_causes_of_problems-how_are_confined_services_running)

## Activation de HTTPS pour Graphite

Par défaut, Graphite utilise le protocole HTTP. Si vous souhaitez activer HTTPS, il faut aller modifier le fichier */etc/httpd/conf.d/graphite.conf*, là où se trouve la partie "VirtualHost". De plus il peut être nécessaire d'activer HTTPS sur Apache si ce n'est pas déjà le cas.

## Ouvrir le port 443 d'Apache

Pour vérifier si Apache écoute sur le port 443 :

```
netstat -laptun | grep 443
```

Exemple :

### Apache accepte les connexions HTTPS

```
netstat -laptun | grep 443
tcp6      0      0 :::443          :::*             LISTEN      0          114741      15195
/htpdp
```

Si le port 443 n'est pas ouvert sur Apache, il est nécessaire d'installer le module `mod_ssl` et de redémarrer Apache.

```
yum install -y mod_ssl
service httpd restart
```

Si Apache n'écoute toujours pas en 443 :

- il faut modifier `/etc/httpd/conf.d/graphite.conf` pour qu'il importe le module SSL en ajoutant la ligne suivante en début de du fichier

#### `/etc/httpd/conf.d/graphite.conf`

```
LoadModule ssl_module modules/mod_ssl.so
```

- Ajouter le port d'écoute à Apache dans le fichier `/etc/httpd/conf/httpd.conf`

#### `/etc/httpd/conf/httpd.conf`

```
[ ... ]
Listen 443
[ ... ]
```

- Pour que les changements soient pris en compte, il faut redémarrer le service d'Apache ( `httpd` ).

```
service httpd restart
```

### Activer le HTTPS de Graphite

Pour activer le HTTPS de Graphite il faut modifier la partie "VirtualHost" du fichier `/etc/httpd/conf.d/graphite.conf`.

Par défaut, le VirtualHost de ce fichier ressemblera à ça :

#### **/etc/httpd/conf.d/graphite.conf**

```
[ ... ]
<VirtualHost 127.0.0.1:80>
    ServerName graphite
    DocumentRoot "/opt/graphite/webapp"
    ErrorLog /var/log/graphite/graphite-webapp.error.log
    CustomLog /var/log/graphite/graphite-webapp.access.log common

[ ... ]
```

Pour activer HTTPS il faut modifier le fichier de configuration de la manière suivante :

#### **/etc/httpd/conf.d/graphite.conf**

```
[ ... ]
<VirtualHost 127.0.0.1:443>
    ServerName graphite
    DocumentRoot "/opt/graphite/webapp"
    ErrorLog /var/log/graphite/graphite-webapp.error.log
    CustomLog /var/log/graphite/graphite-webapp.access.log common
    SSLEngine on
    SSLCertificateFile "/path/to/www.example.com.cert"
    SSLCertificateKeyFile "/path/to/www.example.com.key"

[ ... ]
```

Pour que les changements soient pris en compte, il faut redémarrer le service d'Apache ( *httpd* ).

```
service httpd restart
```



Ne pas oublier de modifier le fichier de la configuration

- de la WebUI pour prendre en compte l'activation du HTTPS de Graphite par Shinken.

#### /etc/shinken/modules/webui.cfg

```
[ ... ]  
  
graphite_backends                *=https://ADDRESS_SERVER_GRAPHITE:443  
  
[ ... ]
```

- du module Graphite-Perfdata du Broker, en modifiant l'url d'envoi de l'inventaire, si nécessaire ( *c'est à dire, si vous utilisez des outils externes comme Grafana pour consulter les métriques* )

#### /etc/shinken/modules/graphite.cfg

```
[ ... ]  
  
broker__module_graphite_perfdata__inventory_push_url      https://ADR  
ESS_SERVER_GRAPHITE:443/migrate  
  
[ ... ]
```

Il faudra ensuite redémarrer l'Arbiter.

Dans le cas d'un cluster Graphite, l'adresse du serveur à mettre correspond à la machine où se trouve le carbon-relay.

## Supervision par Shinken de Graphite en HTTPS

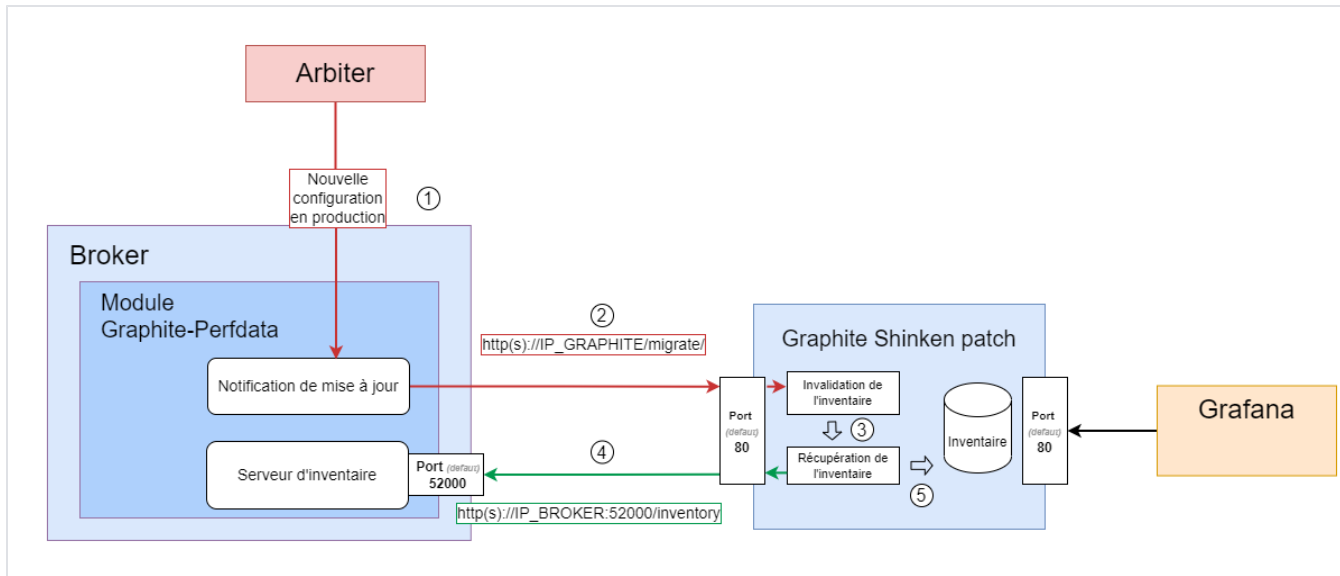
Shinken fournit le modèle d'hôte shinken-graphite pour la supervision de l'état de la base Graphite. Le check **Shinken Graphite Status** livré dans ce modèle interroge l'état de la base en utilisant l'adresse de l'hôte Graphite ( Clé d'import : address ). Il est donc important de s'assurer que le certificat SSL/TLS de Graphite est émis pour correspondre à cette adresse. Par exemple, si l'adresse de l'hôte dans Shinken est 'localhost' mais que le certificat est émis pour '127.0.0.1', le check de supervision échouera.

### Correspondance UUID Nom de l'élément

Shinken utilise l'UUID de l'élément ( *hôte/cluster/check* ) pour l'identification des métriques. Cette identification par un ID unique permet de conserver les métriques lors d'un renommage de l'élément.

- Mais les outils externes accédant à Graphite ( *par exemple Grafana* ) ne sont pas tous capables de comprendre la correspondance NOMUUID.
- Pour résoudre ce problème, Shinken a mis une passerelle pour les outils externes.
  - Par défaut les appels à Graphite renvoient les noms comme clé des métriques pour les outils externes.
  - Le Broker et ses modules interrogent Graphite avec un paramètre additionnel qui permet d'accéder aux métriques via les UUID.

Graphite a besoin de mettre à jour sa table de correspondance des noms pour les nouveaux éléments et ceux qui ont été renommés.



- Cette correspondance est fournie par le serveur d'inventaire associé aux modules de métrologie de Shinken.
  - Graphite obtient les paramètres d'accès à ces serveurs via le fichier **/opt/graphite/conf/shinken\_inventory.conf**
- Cette recherche n'est faite que si une requête par nom est demandée à Graphite et que la table n'est plus à jour.
- Afin de gérer le cas où des hôtes sont renommés vers de noms d'hôte qui existaient précédemment, Graphite vide son cache lors d'une nouvelle mise en production
  - afin que tous les processus de Graphite/Apache soient mis au courant, le fichier **/opt/graphite/storage/whisper/.cacheinvalidation** est mis à jour
    - ce fichier ne doit pas être modifié
    - en cas de problème, il est recréé, et le cache vidé

#### Paramètres de connexion aux serveurs d'inventaire

- Graphite se base sur les informations du fichier **/opt/graphite/conf/shinken\_inventory.conf** pour aller chercher les informations qui lui permettront d'assurer la correspondance entre les noms et les ID

Nom	Type	Unité	Défaut	Commentaire
ENABLE	Booléen	---	1	Permet d'activer ou désactiver la recherche des correspondances entre les ID et les noms ( 1 pour activer, 0 pour désactiver ).
URI	Liste d'URI	---	<b>http://localhost:52000/inventory/</b>	URL séparées par des virgules. <ul style="list-style-type: none"> <li>• Permet de contacter chacun des modules de métrologie qui fournit des métriques à ce serveur Graphite.</li> <li>• Si le serveur d'inventaire utilise SSL, il faudra utiliser https au lieu de http.</li> </ul> <b>Exemple :</b> <a href="https://ip-broker01:52000/inventory/">https://ip-broker01:52000/inventory/</a> , <a href="https://ip-broker02:52000/inventory/">https://ip-broker02:52000/inventory/</a> , <a href="https://ip-broker03:52000/inventory/">https://ip-broker03:52000/inventory/</a>
TIMEOUT	Numérique	---	10	Timeout général, utilisé pour les opérations bloquantes comme les tentatives de connexion à un serveur d'inventaire, par exemple. ( secondes ).



Après tous changements du fichier de configuration, penser à redémarrer Apache pour que Graphite prenne les modifications en compte

#### Commande pour prendre en compte les changements de configuration dans Graphite :

```
service httpd restart
```

## Autoriser les connexions aux serveurs d'inventaire

Configurer les modules de métrologie Graphite

Si le serveur Graphite et les Brokers avec les modules de métrologie Graphite sont sur des machines différentes, il faut configurer le serveur d'inventaire des modules de métrologie Graphite pour

- écouter sur les IP publiques de leur machine,

Pour cela, sur le serveur de l'Arbiter, éditer les fichiers de configuration des modules Graphite et décommenter la ligne du paramètre

#### /etc/shinken/modules/graphite.cfg

```
broker__module_graphite_perfdata__inventory_server__address 0.0.0.0
```

( pour passer sa valeur de **127.0.0.1** à **0.0.0.0** )

- définir à qui envoyer les modifications de l'inventaire si besoin ( *uniquement si vous utilisez des outils externes comme Grafana pour consulter les métriques* )

#### /etc/shinken/modules/graphite.cfg

```
broker__module_graphite_perfdata__inventory_push__url http://IP_GRAPHITE/migrate
```



Redémarrer l'Arbiter pour appliquer le changement de configuration

Ouvrir le port du serveur d'inventaire sur le firewall ( firewalld )

Si le serveur d'un Broker qui fait tourner le module de métrologie Graphite dispose d'un firewall ( *firewalld par défaut sur les systèmes Redhat et dérivés* ), la commande suivante permet d'obtenir la liste des ports autorisés

```
firewall-cmd --list-ports
```

#### Exemple de résultat

```
80/tcp 7763/tcp 7765/tcp 7766/tcp 7767/tcp 7768/tcp 7769/tcp 7770/tcp 7771/tcp 7772/tcp 7773/tcp 7777/tcp  
7780/tcp 50000/tcp
```

Dans cet exemple, le port 52000/tcp ( *port par défaut du serveur d'inventaire du module de métrologie Graphite* ) n'est pas listé, il est donc bloqué par défaut

Les commandes suivantes, à lancer sur le serveur du Broker, permettent d'autoriser les connexions :

```
firewall-cmd --add-port=52000/tcp  
firewall-cmd --runtime-to-permanent
```

## Compatibilité historique

En cas d'impossibilité d'accès au serveur d'inventaire des modules de métrologie ( *ports bloqués, paramètres par défaut incompatibles avec votre configuration, ...* ), Graphite peut utiliser l'ancienne méthode que Shinken avait déployé pour fournir ces informations avec MongoDB.

- L'accès est configuré dans Graphite dans le fichier `/opt/graphite/conf/mongodb.conf`.

L'accès via Mongo est déprécié et est voué à disparaître.

En effet, Graphite ne peut consulter qu'une seule base Mongo pour obtenir les correspondances de noms, il est ainsi obligé d'utiliser la base centrale, qui est souvent aussi la plus chargée.

### Configuration de l'accès à MongoDB

Pour se connecter au serveur Mongo, deux méthodes sont disponibles:

- **Connexion directe:** Par défaut, mais non sécurisée.
- **Tunnel SSH:** Shinken se connecte au serveur Mongo au travers d'un module SSH pour plus de sécurité

#### Connexion directe au serveur Mongo

Par défaut, Graphite se connecte de manière directe au serveur Mongo pour y lire et écrire sa table de correspondance.

Dans la configuration de Graphite, on sait que la connexion se fait de manière directe lorsque le paramètre "USE\_SSH\_TUNNEL" est à 0.

Cette méthode de connexion a pour avantage d'être facile à configurer au niveau de Shinken. Par contre, elle oblige à permettre l'accès à la base Mongo au monde extérieur, et donc s'exposer à des problèmes de sécurité.

- La sécurisation de la base Mongo est bien sûr toujours possible ( voir la page [Sécurisation des connexions aux bases MongoDB](#) ) mais bien plus complexe à mettre en place.
- La méthode de connexion par SSH est donc préférable pour des raisons pratiques et de sécurité.

#### Connexion par SSH au serveur Mongo

Graphite peut également se connecter au serveur mongo par tunnel SSH ( pour des raisons de sécurité ).

- En effet, le paramétrage de MongoDB ( `/etc/mongod.conf` ) permet de définir sur quelle adresse ce dernier écoute les requêtes.
  - En n'autorisant seulement l'adresse 127.0.0.1, cela évite d'ouvrir la base au monde extérieur.
    - Dans la configuration du serveur MongoDB ( `/etc/mongod.conf` ), assurez-vous que le paramètre "bind\_ip" est positionné pour n'écouter que sur l'interface locale:
      - `bind_ip= 127.0 . 0.1`
- Pour paramétrer la connexion à MongoDB depuis Graphite, il faut éditer les options suivantes ( dans `/opt/graphite/conf/mongodb.conf` ):

Nom	Type	Unité	Défaut	Commentaire
URI	Texte	---	<code>mongodb://ADRESSE-SERVEUR-MONGO/?w=1&amp;fsync=false</code>	URI du serveur Mongo L'adresse de la base Mongo à utiliser est celle configurée dans le module Graphite-Perfdata ( voir la page <a href="#">Module Graphite-Perfdata</a> ).
DATABASE	Texte	---	<code>shinken</code>	Nom de la base contenant les données d'inventaire sur le serveur Mongo
COLLECTION	Texte	---	<code>metrology_inventory</code>	Nom de la collection contenant les données d'inventaire
USE_SSH_TUNNEL	Booléen	---	<code>0</code>	Activer la connexion à Mongo par Tunnel SSH
SSH_USER	Texte	---	<code>shinken</code>	Utilisateur sur le serveur Mongo à contacter pour établir la connexion
SSH_KEYFILE	Texte	---	<code>/opt/graphite/conf/id_rsa</code>	Doit pointer vers la clé ssh privée sur le serveur Shinken.  <b>Attention</b> : Apache n'ayant pas les droits d'accès au répertoire <code>~shinken</code> , il vous faut copier la clé dans <code>/opt/graphite/conf/id_rsa</code> et la rendre accessible par l'utilisateur <b>apache</b> ( <code>chown apache:apache /opt/graphite/conf/id_rsa</code> )

SSH_TUNN EL_TIMEO UT	Entier	---	5	Timeout utilisé pour tester le tunnel SSH avant de lancer la connexion mongo
----------------------------	--------	-----	---	--



Après tous changements du fichier de configuration, penser à redémarrer Apache pour que Graphite prenne les modifications en compte

**Commande pour prendre en compte les changements de configuration dans Graphite :**

```
service httpd restart
```

Graphite étant hébergé par le service apache, il n'a pas accès au répertoire **/var/lib/shinken** et il n'a donc pas accès à la clé SSH **/var/lib/shinken/.ssh/id\_rsa**.

C'est pour cette raison que la clé SSH utilisée pour le tunnel est situé dans **/opt/graphite/conf/id\_rsa**.

Deux solutions sont disponibles :

- Générer une nouvelle clé SSH pour apache / graphite ( voir la page [Création automatique et gestion de la clé SSH de l'utilisateur shinken](#) )
  - Lors de la génération de la clé, il est possible de spécifier directement le chemin suivant : **/opt/graphite/conf/id\_rsa**
  - Il faudra ajouter cette nouvelle clé publique ( **/opt/graphite/conf/id\_rsa.pub** ) sur le/les serveurs MongoDB ( dans le fichier **~shinken/.ssh/authorized\_keys** )
  - Cette clé sera indépendante et non impactée par un changement de clé SSH sur l'utilisateur "shinken".
- Utiliser la clé SSH de l'utilisateur "shinken" présent sur le serveur.
  - La clé publique est sûrement déjà présente sur les serveurs MongoDB.
  - Il faut copier la clé privée et changer les droits pour l'utiliser et la maintenir à jour en cas de changement.

```
cp /var/lib/shinken/.ssh/id_rsa* /opt/graphite/conf/  
chown apache:apache /opt/graphite/conf/id_rsa
```



Attention : un lien symbolique entre les deux fichiers ne fonctionnera pas, car l'utilisateur apache n'a pas les droits suffisants pour lire le fichier original, et SSH refusera d'utiliser une clé dont les droits d'accès sont trop permissifs.

## Droits d'accès aux métriques

Pour la lecture des métriques, Graphite se base sur Apache pour fournir un service Web facilement utilisable par d'autres logiciels.

- Pour avoir le droit de lire les métriques, il faut alors que le dossier de stockage des métriques **/opt/graphite/storage/whisper** et ses fils soient possédés par l'utilisateur et le groupe Apache ( **apache:apache** ).
- Lors de manipulation manuelles sur ces emplacements disques parfois volumineux, il arrive que les droits de **/opt/graphite/storage/whisper** soient modifiés par le système, ce qui empêche la lecture des métriques par Graphite et par conséquent par Shinken ( **permission refusée par le système** ).

Les commandes suivantes permettent de rétablir les droits nécessaires:

```
chmod -R 0755 /opt/graphite/storage/ /var/log/graphite  
chown -R apache:apache /opt/graphite/storage/ /var/log/graphite
```

## Vérification du bon fonctionnement de graphite

### Vérification de carbon-cache, le demon écrivain

Pour vérifier que le démon **carbon-cache** fonctionne, la première vérification est l'existence de son processus:

```
$ ps axjf | grep carbon-cache  
1 21989 21988 21988 ? -1 Sl 48 1202:07 /usr/bin/python /opt/graphite/bin/carbon-cache.py start --config=/opt/graphite/conf/carbon.conf --pidfile=/opt/graphite/storage/carbon-cache-a.pid
```

S'il n'existe pas, il faut bien évidemment le relancer, en tant que root:

```
/etc/init.d/carbon-cache start
```

S'il fonctionne, vérifiez qu'il écoute bien sur le port **2003**:

```
$ netstat -laputen | grep 2003
tcp 0 0 0.0.0.0:2003 0.0.0.0:* LISTEN 0 300518846 21989/python
```

Le numéro de processus ( *ici 21989* ) doit correspondre à celui du démon, dans le cas contraire, un autre processus a réservé le port et carbon-cache ne peut pas le prendre.

Si vous n'arrivez toujours pas à vous connecter au carbon-cache vérifiez que le port est ouvert dans votre firewall.

- Voir le chapitre suivant pour firewalld : [Chapitre Autorisation Firewall](#)

Les logs de **carbon-cache** sont situés dans son espace de stockage **/opt/graphite/storage/log/carbon-cache/carbon-cache-a**.

Ils sont composés de 3 fichiers de logs:

- **console.log**: log principal du daemon
  - 16/06/2020 14:58:34 :: *Log opened* : démarrage du daemon
  - 16/06/2020 14:58:30 :: *Sorted 378 cache queues in 0.000253 seconds* : fonctionnement normal du démon qui toutes les secondes vérifie son cache de données
  - 16/06/2020 14:58:33 :: *Server Shut Down* : arrêt du daemon
- **query.log**: log listant les connexions entrantes
  - 16/06/2020 14:13:24 :: 49.235.118.98:46670 *connected* : connexion d'un démon se connectant au cache de données, typiquement grafana
  - 16/06/2020 14:13:24 :: 49.235.118.98:46670 *disconnected* : déconnexion du cache de données
- **listener.log**: log listant les connexions entrantes:
  - 16/06/2020 08:09:16 :: *MetricPickleReceiver connection with 185.209.0.165:2791 established* : connexion d'un nouveau écrivain
  - 16/06/2020 08:09:16 :: *MetricPickleReceiver connection with 185.209.0.165:2791 closed cleanly* : déconnexion d'un écrivain

## Vérification du firewall ( est ce que vous avez accès )

Si vous n'arrivez toujours pas à vous connecter au carbon-cache vérifiez que le port est ouvert dans votre firewall.

### Si vous avez firewalld ( firewall par défaut de la Redhat )

Si **firewalld** est activé sur la machine qui fait tourner le serveur de métrologie et si le serveur de métrologie ne tourne pas sur la machine du Broker ( *c'est à dire que la valeur du paramètre **host** est différente de localhost, 127.0.0.1, de l'IP ou nom de la machine qui fait tourner le Broker* ), il faut autoriser les connexions vers le serveur de métrologie.

Sur la machine qui fait tourner le serveur de métrologie ( **carbon-cache** ), vérifiez que le port est ouvert dans votre firewall :

```
firewall-cmd --list-ports
```

#### Exemple de résultat

```
80/tcp 7763/tcp 7765/tcp 7766/tcp 7767/tcp 7768/tcp 7769/tcp 7770/tcp 7771/tcp 7772/tcp 7773/tcp 7777/tcp
7780/tcp 50000/tcp
```

Dans cet exemple, le port 2003/tcp n'est pas listé, il est donc bloqué par défaut

Il faut modifier le firewall pour autoriser les connexions:

```
firewall-cmd --add-port=2003/tcp
firewall-cmd --runtime-to-permanent
```

## Vérification d'Apache, démon répondant aux requêtes de lectures

C'est le démon **Apache** qui héberge l'application répondant aux requêtes de lecture. Il faut des processus **httpd** ainsi que **wsgi:graphite** pour avoir le bon fonctionnement d'apache:

```
ps -fu apache |egrep 'httpd|wsgi'
apache 2194 31002 0 15:07 ? 00:00:00 /usr/sbin/httpd -DFOREGROUND
apache 6144 31002 1 15:09 ? 00:00:00 (wsgi:graphite) -DFOREGROUND
apache 31003 31002 0 15:06 ? 00:00:00 (wsgi:graphite) -DFOREGROUND
apache 31004 31002 0 15:06 ? 00:00:00 (wsgi:graphite) -DFOREGROUND
apache 31005 31002 0 15:06 ? 00:00:00 (wsgi:graphite) -DFOREGROUND
apache 31007 31002 0 15:06 ? 00:00:00 (wsgi:graphite) -DFOREGROUND
apache 31008 31002 0 15:06 ? 00:00:00 /usr/sbin/httpd -DFOREGROUND
apache 31009 31002 0 15:06 ? 00:00:00 /usr/sbin/httpd -DFOREGROUND
apache 31011 31002 0 15:06 ? 00:00:00 /usr/sbin/httpd -DFOREGROUND
apache 31012 31002 0 15:06 ? 00:00:00 /usr/sbin/httpd -DFOREGROUND
apache 31013 31002 0 15:06 ? 00:00:00 /usr/sbin/httpd -DFOREGROUND
```

Si ce n'est pas lancé, il faut lancer:

```
service httpd start
```

Les logs d'apache pour graphite sont dans les répertoires **/var/log/graphite** et **/opt/graphite/storage/log/webapp** :

- **exception.log** : doit être vide, dans le cas contraire une erreur majeure est survenue
- **info.log** : log principal d'activité de la partie application de graphite, avec notamment les mises à jour du mapping entre nomuuids nécessaire par grafana
- **graphite-webapp.error.log**: toutes les erreurs d'accès aux pages, équivalent des erreurs 404 ou 500 dans apache
- **graphite-webapp.access.log**: log des accès réussis aux pages, équivalent des logs 200 d'apache

Ces fichiers sont définis dans le fichier **/etc/httpd/conf.d/graphite.conf**

( **Attention, il ne faut pas modifier le graphite.conf car il est écrasé à chaque mises à jours** ).