

# Module Graphite-Perfdata

## Sommaire

### Concept

#### Activation du module

Exemple d'activation du module nommé "Graphite-Perfdata" sur le démon nommé "broker-master" ( configuration livrée par défaut par Shinken )

Configurer un nouveau module de type graphite\_perfdata

#### Configuration

Exemple de fichier de configuration

Détails des sections composant le fichier de configuration

Identification du module

Métriques gérées

Timeouts réseau

Envoi des métriques

  Serveur de métrologie

  Ressources système

  Envoi par lot

Inventaire ( relation [ UUID nom ] )

  Serveur fournissant les données d'inventaire

  Chiffrement

  Envoi de l'inventaire lors d'un chargement de configuration

  Stockage dans MongoDB

  Connexion via SSH

  Reprise sur panne

#### Vérification du bon fonctionnement du module

Vérification de l'état du module

Si le module à un problème de connexion avec Graphite

## Concept

Le module Graphite-Perfdata permet d'envoyer et de stocker les métriques dans un serveur Graphite ( *via Carbon* ).

- Il est possible de modifier des paramètres via le fichier de configuration ci-dessous.
- Les métriques sont associées aux UUID des éléments de Shinken.
  - Cela permet d'éviter d'avoir à réécrire toutes les métriques suite à la modification du nom d'un hôte ou d'un check.

Pour faciliter la consultation des métriques avec des outils externes à Shinken, le module fournit une API qui permet de récupérer les relations UUID nom :

- Il peut envoyer les informations sur les éléments modifiés lors d'un chargement de configuration au serveur de métrologie.
- Il permet la récupération des relations UUID nom via un serveur qui fournit les données d'inventaire.

Pour assurer la transition vers ces mécanismes sans interruption de service, le module stocke également l'inventaire en base de données.

- Cela permet d'assurer une compatibilité avec le fonctionnement historique de Shinken avec Graphite.
- Cet enregistrement en base de données est voué à disparaître.

## Activation du module

Les modules de type "graphite\_perfdata" sont des modules qui doivent être activés sur un démon de type "broker" qu'on appellera le **démon**.

- L'activation du module s'effectue en ajoutant le **nom** du module dans la configuration du **démon**.
  - Pour cela, il faut ouvrir le fichier de configuration du **démon** ( *de type "broker"* ), et ajouter dans le paramètre **modules**, le nom du module de type "graphite\_perfdata".
- Il est possible de faire plusieurs modules de type "graphite\_perfdata".
  - Cela permet, **par exemple**, d'avoir des configurations différentes en fonction des royaumes.
- Contraintes :
  - Activable uniquement sur un **démon** de type "broker" ( *voir la page Le Broker* ).
  - Il faut un Broker avec un module "graphite\_perfdata" par royaume.
  - Sur une architecture distribuée, par royaume, il faut qu'un seul des démons de type Broker ait un module "graphite\_perfdata".

Pour prendre en compte le changement de configuration, il faut redémarrer l'Arbiter :

```
service-shinken-arbiter restart
```

## Exemple d'activation du module nommé "Graphite-Perfdata" sur le démon nommé "broker-master" ( configuration livrée par défaut par Shinken )

L'exemple suivant :

- active le module "Graphite-Perfdata",
- sur le démon "broker-master", dont la configuration est dans le fichier `/etc/shinken/brokers/broker-master.cfg`.

Modification dans le fichier du module `/etc/shinken/brokers/broker-master.cfg` :

```
define broker {
    [...]
    modules          Module 1, Module 2, Module 3, Graphite-Perfdata
    [...]
}
```

Puis redémarrage de l'Arbiter

```
service-shinken-arbiter restart
```

## Configurer un nouveau module de type `graphite_perfdata`

Pour pouvoir configurer un module de type "graphite\_perfdata", il faut faire un nouveau fichier de configuration grâce au fichier d'exemple fourni par défaut.

- Pour commencer, il faut choisir le nom du nouveau module.
  - Pour l'exemple, on l'appelle "Mon-Module-Graphite-Perfdata".
  - Remplacer dans l'exemple le mot "Mon-Module-Graphite-Perfdata" par le nom qui a été choisi.
- Puis il faut créer le fichier de configuration :
  - Copier le fichier de définition du module d'exemple : `/etc/shinken-user-example/configuration/daemons/brokers/modules/graphite_perfdata/graphite_perfdata-example.cfg` dans le répertoire de définition des modules `/etc/shinken/modules/` .  
( Exemple : `/etc/shinken/modules/graphite-perfdata__Mon-Module-Graphite-Perfdata.cfg` )

```
cp /etc/shinken-user-example/configuration/daemons/brokers/modules/graphite_perfdata
/graphite_perfdata-example.cfg /etc/shinken/modules/graphite-perfdata__Mon-Module-Graphite-
Perfdata.cfg
```

- Ensuite, il faut modifier le fichier nouvellement créé pour configurer le nouveau module.
  - Il faut vérifier que le fichier appartienne à l'utilisateur shinken et qu'il possède le droit d'édition. Si ce n'est pas le cas, il faut effectuer les commandes suivantes :

```
chown -R shinken:shinken /etc/shinken/modules/graphite-perfdata__Mon-Module-Graphite-Perfdata.
cfg
chmod u+w /etc/shinken/modules/graphite-perfdata__Mon-Module-Graphite-Perfdata.cfg
```

- On change le nom du module en "Mon-Module-Graphite-Perfdata" dans le fichier `/etc/shinken/modules/graphite-perfdata__Mon-Module-Graphite-Perfdata.cfg`

```

...
    # Module name [ Must be unique ]
[ MANDATORY ]
    #

    module_name                               Mon-Module-Graphite-Perfdata
...

```

- Ensuite, il faut ajouter le nouveau module dans le démon de type "broker" correspondant.
  - Dans notre exemple, on ajoute le module "Mon-Module-Graphite-Perfdata" au démon "broker-master" définie dans le fichier **/etc/shinken/brokers/broker-master.cfg**

```

define module {
    [...]
    modules                               Module 1, Module 2, Module 3,
Mon-Module-Graphite-Perfdata
    [...]
}

```

- Puis pour finir, il faut redémarrer l'Arbiter pour que le Broker puisse prendre en compte ce nouveau module.

```
service-shinken-arbiter restart
```

## Configuration

La configuration du module se trouve par défaut dans le fichier **/etc/shinken/modules/graphite.cfg**

- Un exemple dans **/etc/shinken-user-example/configuration/daemons/brokers/modules/graphite\_perfdata/graphite\_perfdata-example.cfg**

## Exemple de fichier de configuration

```

=====
# Graphite-Perfdata
=====
# Daemons that can load this module:
# - broker (to save sla information into a mongodb database)
# This module send metrics into a graphite (carbon) server
=====

define module {

    # #
    #     MODULE IDENTITY     #
    # #

    # Module name [ Must be unique ]                               [ MANDATORY ]
    #
    module_name                               Graphite-Perfdata

    # Module type [ Do not edit ]                                   [ MANDATORY ]
    #
    module_type                               graphite_perfdata

    # #
    #     STORED METRICS     #
    # #

    # Restrict stored metrics

```

```

# You can specify a list of realms whose metrics will be managed
#
#       Default : empty => ( Store metrics from all realms and all sub realms )
#       ...     : list of realms => ( format is realm names, coma separated )
#       Example : East, West
#
# broker__module_graphite_perfdata__realm_store_only

# Store Warning Threshold
#
#       Default : Enable => 1 ( warning threshold will be stored as well as its metric value )
#       ...     : Disable => 0 ( warning threshold will not be be stored )
#
# broker__module_graphite_perfdata__store_warning_threshold 1

# Store Error Threshold
#
#       Default : Enable => 1 ( error threshold will be stored as well as its metric value )
#       ...     : Disable => 0 ( error threshold will not be be stored )
#
# broker__module_graphite_perfdata__store_error_threshold 1

# #
# NETWORK TIMEOUT #
# #

# Connect Timeout
#
#       Default : 4 ( seconds )
#
# broker__module_graphite_perfdata__connect_timeout 4

# Send Timeout
#
#       Default : 4 ( seconds )
#
# broker__module_graphite_perfdata__send_timeout 4

# #
# METRIC SEND #
# #

# Metrology server parameters #

# Graphite writer ( carbon ) address
# IP address or FQDN of carbon-cache or carbon-relay instance to send metrics to
#
#       Default : localhost
#
# broker__module_graphite_perfdata__writer_host localhost

# Graphite writer ( carbon ) port
# tcp port of carbon-cache or carbon-relay instance to send metrics to
#
#       Default : 2003
#
# broker__module_graphite_perfdata__writer_port 2003

# Resources Usage #

# Number of workers
# This module will use workers in the Broker, each worker will manage a shard of all hosts/checks.
# This parameter is used by the Broker to set the number of workers.
# Each worker will use one CPU, which will balance the metrology processing load among CPUs.
#
#       Default : 1
#
# broker__module_graphite_perfdata__writer_nb_workers 1

# Pending metrics count limit
# Maximal number of pending metrics to be sent the module keeps, before discarding new ones

```

```
# This parameter makes it possible to limit memory size needed by each worker of this module
#
#         Default : 0 => Limit is disabled ( all data is kept )
#
# broker_module_graphite_perfdata_writer_pending_nb_limit 0

# Batch mode tuning #

# Batch send interval
# Delay, in seconds, between batch send.
# In the meantime, metrics accumulate for the next batch.
# This parameter makes it possible to avoid excessive solicitations of metrology server,
# and to group metrology server writes.
#
#         Default : 10
#         ...      : 0 => Disable batch mode ( metrics are sent when module receives them )
#
# broker_module_graphite_perfdata_writer_send_interval 10

# Batch send trigger
# Number of pending metrics that triggers an immediate batch send (without waiting next interval)
# This parameter makes it possible to avoid sending too large blocks to metrology server,
# as well as consuming too much memory on the worker's module by keeping a lot of data pending.
#
#         Default : 20
#         ...      : 0 => Disable trigger
#
# broker_module_graphite_perfdata_writer_pending_nb_trigger 20

# #
# INVENTORY #
# #

# Inventory push #

# Activate inventory push on configuration reload
#
#         Default : Enable => 1
#         ...      : Disable => 0
#
# broker_module_graphite_perfdata_inventory_push_enable 1

# URL where inventory push is sent
#
#         Default : http://localhost/migrate
#         ...      : port can be defined in URL if needed ( http://localhost:80/migrate )
#
# broker_module_graphite_perfdata_inventory_push_url http://localhost/migrate

# Batch size
# When pushing inventory to metrology server, split data to be sent in requests sending
# only this number of elements each time
#
#         Default : 5000
#         ...      : 0 ( Push whole inventory in one request )
#
# broker_module_graphite_perfdata_inventory_push_batch_size 5000

# Inventory Server #

# Activate inventory server
#
#         Default : Enable => 1
#         ...      : Disable => 0
#
# broker_module_graphite_perfdata_inventory_server_enable 1

# Listen address of inventory server
#
#         Default : 127.0.0.1 => listen on loopback interface
#         ...      : 0.0.0.0 => listen on all interfaces
```

```
#           ...           : IP or FQDN => listen on this address only
#
# broker__module_graphite_perfdata__inventory_server__address 127.0.0.1

# Listen port of inventory server
#
#           Default : 52000
#
# broker__module_graphite_perfdata__inventory_server__port 52000

# Activate SSL
#
#           ...           : Enable => 1
#           Default : Disable => 0
#
# broker__module_graphite_perfdata__inventory_server__use_ssl 0

# Certificate file
#
#           Default : /etc/shinken/certs/server.cert
#
# broker__module_graphite_perfdata__inventory_server__ssl_cert /etc/shinken/certs/server.cert

# Certificate key file
#
#           Default : /etc/shinken/certs/server.key
#
# broker__module_graphite_perfdata__inventory_server__ssl_key /etc/shinken/certs/server.key

# Inventory in MongoDB #

# Store inventory data in MongoDB
# Deprecated way for metrology server to get inventory data
#
#           Default : Enable => 1
#           ...           : Disable => 0
#
# broker__module_graphite_perfdata__inventory_mongo__enable 1

# MongoDB server URL
#
#           Default : mongodb://localhost/?w=1&fsync=false
#
# broker__module_graphite_perfdata__inventory_mongo__database__uri mongodb://localhost/?w=1&fsync=false

# MongoDB database
#
#           Default : shinken
#
# broker__module_graphite_perfdata__inventory_mongo__database__name shinken

# username/password to authenticate to MongoDB.
# Both parameters must be provided for authentication to function correctly.
#
# broker__module_graphite_perfdata__inventory_mongo__database__username

#
# broker__module_graphite_perfdata__inventory_mongo__database__password

# MongoDB replica set
#
#           Default :
#
# broker__module_graphite_perfdata__inventory_mongo__database__replica_set

# MongoDB collection
#
#           Default : metrology_inventory
#
# broker__module_graphite_perfdata__inventory_mongo__collection metrology_inventory
```

```

# SSH tunneling #

# Secure MongoDB access with SSH tunnel
#
#     ...      : Enable => 1
#     Default  : Disable => 0
#
# broker__module_graphite_perfdata__inventory_mongo__database__use_ssh_tunnel 0

# SSH user to connect to
#
#     Default  : shinken
#
# broker__module_graphite_perfdata__inventory_mongo__database__ssh_user shinken

# SSH key file used for authentication
#
#     Default  : ~shinken/.ssh/id_rsa
#
# broker__module_graphite_perfdata__inventory_mongo__database__ssh_keyfile ~shinken/.ssh/id_rsa

# SSH tunnel timeout
#
#     Default  : 10
#
# broker__module_graphite_perfdata__inventory_mongo__database__ssh_tunnel_timeout 10

# MongoDB auto reconnect #

# Retry number, after connection loss, before failing with an error
#
#     Default  : 5
#
# broker__module_graphite_perfdata__inventory_mongo__database__retry_connection_X_times_before_considering_an_e
rror 5

# Delay between retries, after connection loss
#
#     Default  : 5
#
# broker__module_graphite_perfdata__inventory_mongo__database__wait_X_seconds_before_reconnect 5

# NOTE: Change these values only if you have a MongoDB cluster and you change the
# heartbeatTimeoutSecs of your MongoDB replica set
# The value of mongodb_retention_database__wait_X_seconds_before_reconnect *
# mongodb_retention_database__retry_connection_X_times_before_considering_an_error must be
# higher than heartbeatTimeoutSecs in the rs.conf(); of your MongoDB replica set.

}

```

## Détails des sections composant le fichier de configuration

### Identification du module

Il est possible de définir plusieurs instances de module de type Graphite-Perfdata dans l'architecture Shinken.

- Chaque instance devra avoir un nom unique.

Nom	Type	Unité	Défaut	Description
module_name	Texte	---	Graphite-Perfdata	Shinken conseille de choisir un nom en fonction de l'utilisation du module pour que la configuration soit simple à maintenir. Doit être unique.

module_type	Texte	---	graphite_perfdata	Ne doit pas être modifié.
-------------	-------	-----	-------------------	---------------------------

## Métriques gérées

Nom	Type	Unité	Défaut	Description
broker_module_graphite_perfdata_realm_store_only	Liste Texte	---	---	Par défaut, ce module sauvegarde les métriques de tout le royaume du broker et ses sous-royaumes.  Pour choisir de sauvegarder dans uniquement certains royaumes. Le nom des royaumes est renseigné à la suite séparé par une virgule.  Exemple : 'Realm1, Realm2, Realm3'
broker_module_graphite_perfdata_store_warning_threshold	Booléen	---	1	Permet d'activer la sauvegarde des seuils d'avertissements  Valeur possible : <ul style="list-style-type: none"> <li>1 ( activé )</li> <li>0 ( désactivé )</li> </ul>
broker_module_graphite_perfdata_store_error_threshold	Booléen	---	1	Permet d'activer la sauvegarde des seuils critiques <ul style="list-style-type: none"> <li>1 ( activé )</li> <li>0 ( désactivé )</li> </ul>

## Timeouts réseau

Nom	Type	Unité	Défaut	Description
broker_module_graphite_perfdata_connect_timeout	Entier	---	4	Délai d'attente maximal avant de considérer qu'une tentative de connexion réseau a échoué.
broker_module_graphite_perfdata_send_timeout	Entier	---	4	Délai d'attente maximal avant de considérer qu'un envoi de donnée non abouti est en erreur.

## Envoi des métriques

### Serveur de métrologie

Nom	Type	Unité	Défaut	Description
broker_module_graphite_perfdata_writer_host	IP   fqdn	---	localhost	Adresse du serveur Graphite.
broker_module_graphite_perfdata_writer_port	Entier	---	2003	Port du serveur Graphite utilisé pour écrire les données.

### Ressources système

Nom	Type	Unité	Défaut	Description
-----	------	-------	--------	-------------

<code>broker__module_graphite_perfdata__writer__nb_workers</code>	Entier	---	<b>1</b>	<p>Ce module utilise des workers dans le Broker, chaque worker va gérer une part des hôtes / checks.</p> <p>Ce paramètre est utilisé par le Broker pour définir le nombre de workers.</p> <p>Chaque worker va utiliser un CPU, cela permet de répartir la charge d'écriture sur plusieurs CPU.</p>
<code>broker__module_graphite_perfdata__writer__pending_nb_limit</code>	Entier		<b>0</b>	<p>Limite maximale du nombre de métriques en attente d'envoi. Au-delà de ce nombre, les nouvelles métriques reçues ne sont plus mises en attente et sont ignorées, ceci afin d'éviter de saturer la mémoire du module.</p> <p>Utiliser la valeur spéciale <b>0</b> pour une accumulation sans limite</p>

### Envoi par lot

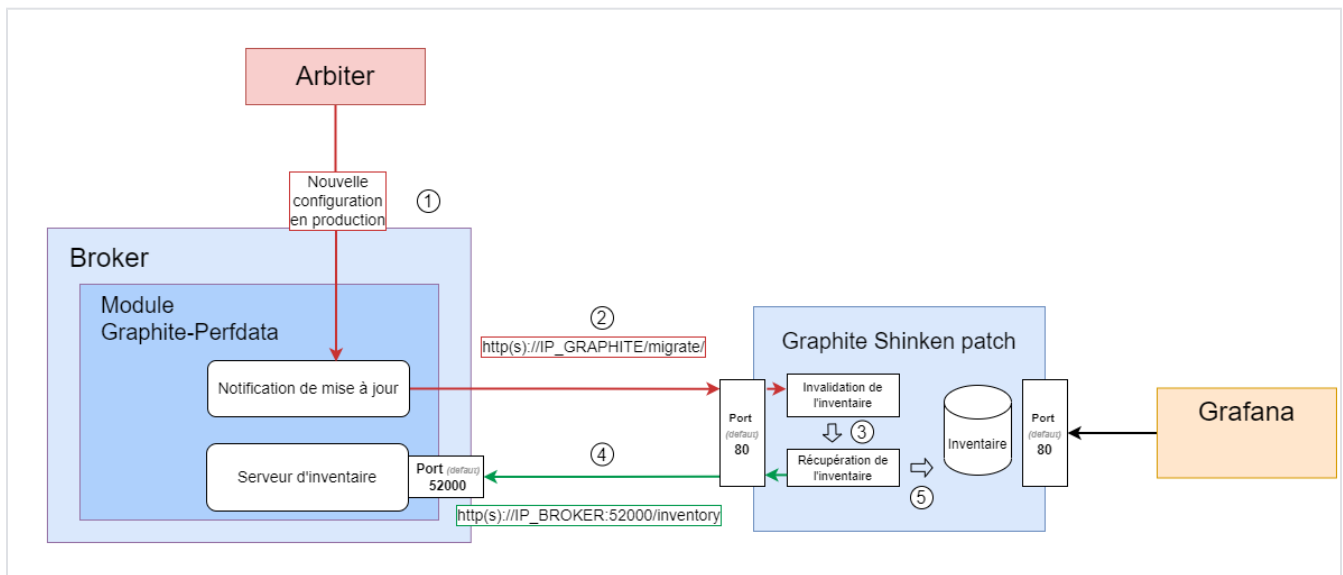
Nom	Type	Unité	Défaut	Description
<code>broker__module_graphite_perfdata__writer__send_interval</code>	Entier	---	<b>10</b>	<p>Délai, en secondes, entre deux envois de métriques. En attendant, les métriques s'accumulent pour le prochain envoi.</p> <p>Ce paramètre permet d'éviter des sollicitations excessives du serveur de métrologie, et de regrouper les écritures.</p> <p>Utiliser la valeur spéciale <b>0</b> pour un envoi sans temporisation.</p>
<code>broker__module_graphite_perfdata__writer__pending_nb_trigger</code>	Entier	---	<b>20</b>	<p>Nombre de métriques en attente au-delà duquel on effectue un envoi, indépendamment du délai d'attente</p> <p>Ce paramètre permet d'éviter d'envoyer de trop gros blocs à écrire au serveur de métrologie, ainsi que de consommer trop de mémoire sur le module en gardant trop de données en attente.</p> <p>Utiliser la valeur spéciale <b>0</b> pour une accumulation sans limite.</p>

### Inventaire ( relation [ UUID nom ] )



Si aucun outil externe n'est utilisé pour consulter les métriques ( *Grafana par exemple* ), Graphite n'aura pas besoin de l'inventaire de Shinken.

Le serveur fournissant les données d'inventaire peut alors être désactivé.



Ce schéma détaille les flux réseaux associés aux deux sections de configuration qui suivent.

- **En noir**, le flux induit par une requête par nom aux éléments de Graphite, suivi,
  - **En vert**, par le flux vers le serveur d'inventaire, lors de la première requête, pour obtenir la table de traduction nom UUID
- **En rouge**, le flux suite à un déploiement de configuration, permettant de réinitialiser l'inventaire de Graphite

## Serveur fournissant les données d'inventaire

Nom	Type	Unité	Défaut	Description
<code>broker__module_graphite_perfdata__inventory_server__enable</code>	Booléen	---	<b>1</b>	Activer le serveur permettant de récupérer les données d'inventaire ( <i>1 pour activer, 0 pour désactiver</i> ).
<code>broker__module_graphite_perfdata__inventory_server__port</code>	Entier	---	<b>52000</b>	Port sur lequel le serveur va recevoir les requêtes.
<code>broker__module_graphite_perfdata__inventory_server__address</code>	IP   nom d'hôte	---	<b>127.0.0.1</b>	Adresse IP ou nom d'hôte sur lequel le serveur va recevoir les requêtes qui lui sont destinées.  Valeurs spéciales : <ul style="list-style-type: none"> <li>• <b>127.0.0.1</b> pour écouter sur la boucle locale.</li> <li>• <b>0.0.0.0</b> pour écouter sur toutes les interfaces réseaux de la machine.</li> </ul>

## Chiffrement

Nom	Type	Unité	Défaut	Description
<code>broker__module_graphite_perfdata__inventory_server__use_ssl</code>	Booléen	---	<b>0</b>	Chiffrer les échanges en utilisant le protocole <ul style="list-style-type: none"> <li>• 1 ( HTTPS )</li> <li>• 0 ( HTTP )</li> </ul>
<code>broker__module_graphite_perfdata__inventory_server__ssl_cert</code>	Texte	---	<b>/etc/shinken/certs/server.cert</b>	Chemin du fichier contenant le certificat.
<code>broker__module_graphite_perfdata__inventory_server__ssl_key</code>	Texte	---	<b>/etc/shinken/certs/server.key</b>	Chemin du fichier contenant la clé du certificat.

## Envoi de l'inventaire lors d'un chargement de configuration

Nom	Type	Unité	Défaut	Description
<code>broker__module_graphite_perfdata__inventory_push__enable</code>	Booléen	---	<b>1</b>	Activation de l'envoi des mises à jour de la configuration vers des URL.  Valeur possible : <ul style="list-style-type: none"> <li>• 1 ( activé )</li> <li>• 0 ( désactivé )</li> </ul>
<code>broker__module_graphite_perfdata__inventory_push__url</code>	Liste Texte	---	<b>http://localhost/migrate</b>	La syntaxe du paramètre est la suivante : <b>PROTOCOLE://HOSTNAME[:PORT][BASE_URL]</b> <ul style="list-style-type: none"> <li>• <b>PROTOCOLE</b> : valeurs possibles <ul style="list-style-type: none"> <li>◦ <b>http</b> pour des échanges non chiffrés.</li> <li>◦ <b>https</b> pour des échanges chiffrés.</li> </ul> </li> <li>• <b>HOSTNAME</b> : nom de l'hôte ou adresse ip où envoyer les relations [ UUID nom ].</li> <li>• <b>PORT</b> : paramètre optionnel précisant le port à contacter.</li> <li>• <b>BASE_URL</b> : paramètre optionnel spécifiant un complément d'URL à renseigner.</li> </ul>

<code>broker__module_graphite_perfdata__inventory_push_batch_size</code>	Entier		<b>5000</b>	Attendre d'avoir reçu ce nombre de modifications, ou la fin du chargement de la configuration pour envoyer les changements de l'inventaire.  Utiliser la valeur spéciale <b>0</b> pour attendre la fin du chargement de la configuration avant d'effectuer l'envoi.
--	--------	--	-------------	---

## Stockage dans Mongoddb

En plus d'envoyer les données d'inventaire au serveur Graphite, ce module peut également stocker ces données en base de données.

Cela permet au serveur Graphite d'accéder à ces informations si l'accès au serveur fournissant les données d'inventaire n'est pas encore autorisé ou configuré ( voir la page [Grafana - v8.3.2 section "Paramètres de connexion aux serveurs d'inventaire"](#) ).

Ce mode de fonctionnement est voué à disparaître, au profit d'un accès au serveur fournissant directement les données d'inventaire.



Si les serveurs de stockage des métriques ( *carbon-cache* ) sont tous configurés et autorisés à se connecter au serveur fournissant les données d'inventaire, le stockage de l'inventaire dans MongoDB peut être désactivé.

Nom	Type	Unité	Défaut	Description
<code>broker__module_graphite_perfdata__inventory_mongo__enable</code>	Booléen	---	<b>1</b>	Activer l'enregistrement dans Mongoddb  Valeur possible : <ul style="list-style-type: none"> <li>1 ( activé )</li> <li>0 ( désactivé )</li> </ul>
<code>broker__module_graphite_perfdata__inventory_mongo__database_uri</code>	Texte	---	<b>mongodb://local host/?w=1&amp;fsync=false</b>	URL de connexion à Mongoddb.  Consulter la documentation de Mongoddb pour la syntaxe de ce paramètre :  <a href="https://docs.mongodb.com/manual/reference/connection-string/">https://docs.mongodb.com/manual/reference/connection-string/</a>
<code>broker__module_graphite_perfdata__inventory_mongo__database_name</code>	Texte	---	<b>shinken</b>	Nom de la base de données à utiliser.
<code>broker__module_graphite_perfdata__inventory_mongo__database_username</code>	Texte	---		Utilisateur pour l'authentification avec mot de passe à la base MongoDB.  Utile uniquement si l'activation par mot de passe a été activé ( voir la page <a href="#">MongoDB - activation de l'authentification par mot de passe</a> )
<code>broker__module_graphite_perfdata__inventory_mongo__database_password</code>	Texte	---		Mot de passe de l'utilisateur utilisé pour l'authentification avec mot de passe à la base MongoDB.  Utile uniquement si l'activation par mot de passe a été activé ( voir la page <a href="#">MongoDB - activation de l'authentification par mot de passe</a> )
<code>broker__module_graphite_perfdata__inventory_mongo__database_replica_set</code>	Texte	---		Nom du replica set à utiliser.
<code>broker__module_graphite_perfdata__inventory_mongo__collection</code>	Texte	---	<b>metrology_inventory</b>	Nom de la collection où stocker les relations [ UUID nom ].

## Connexion via SSH

Nom	Type	Unité	Défaut	Description
-----	------	-------	--------	-------------

<code>broker__module_graphite_perfdata__inventory_mon go__database__use_ssh_tunnel</code>	Booléen	---	<b>0</b>	Sécuriser la connexion à MongoDB en passant par un tunnel SSH.  Valeur possible : <ul style="list-style-type: none"><li>• 1 ( activé )</li><li>• 0 ( désactivé )</li></ul>
<code>broker__module_graphite_perfdata__inventory_mon go__database__use_ssh_retry_failure</code>	Entier	---	<b>1</b>	En cas d'échec lors de la création du tunnel SSH, nombre de tentatives supplémentaires effectuées.
<code>broker__module_graphite_perfdata__inventory_mon go__database__ssh_user</code>	Texte	---	<b>shinken</b>	Utilisateur avec lequel établir la connexion SSH.
<code>broker__module_graphite_perfdata__inventory_mon go__database__ssh_keyfile</code>	Texte	---	<b>~shinken/ .ssh /id_rsa</b>	Clé SSH utilisée pour se connecter au serveur hébergeant MongoDB.
<code>broker__module_graphite_perfdata__inventory_mon go__database__ssh_tunnel_timeout</code>	Entier	seconde	<b>10</b>	Timeout utilisé pour tester la viabilité du tunnel SSH.

Reprise sur panne

Nom	Type	Unité	Défaut	Description
<code>broker__module_graphite_perfdata__inventory_mongo__database__ __retry_connection_X_times_before_considering_an_error</code>	Entier	---	<b>5</b>	Suite à une perte de connexion, nombre de tentatives pour la rétablir avant de tomber en erreur.
<code>broker__module_graphite_perfdata__inventory_mongo__database__ __wait_X_seconds_before_reconnect</code>	Entier	Seconde	<b>5</b>	Temporisation entre chaque tentative de reconnexion.

## Vérification du bon fonctionnement du module

### Vérification de l'état du module

Il est possible de récupérer l'état du module avec la commande suivante :

```
shinken-healthcheck
```

( voir la page suivante pour la description des messages de retour de la commande [Shinken-healthcheck - Vérifier le bon fonctionnement de Shinken Entreprise](#) )

### Si le module à un problème de connexion avec Graphite

Il existe une série de vérifications à réaliser afin de tester l'accès à la base Graphite, qui comprend :

- La vérification du processus carbon-cache.
- La vérification du port d'écoute.
- La vérification du firewall.

( voir la page suivant pour la description de comment réaliser ces vérifications [Base de métrologie \( Graphite \)](#) )