

Le Poller

Rôle

Le démon Poller exécute les sondes tel que planifié par le ou les Schedulers.

Il se connecte au(x) Scheduler(s) de son royaume et récupère les checks pour exécuter les commandes /sondes. Quand la commande est terminée, le retour de la sonde est envoyé aux Schedulers. Les Pollers peuvent être définis pour des vérifications spécifiques dans des environnements spécifiques (ex. Windows versus Unix, client A versus client B, DMZ).

Il peut également y avoir plusieurs Pollers pour des questions de répartition de charge (load-balancing).

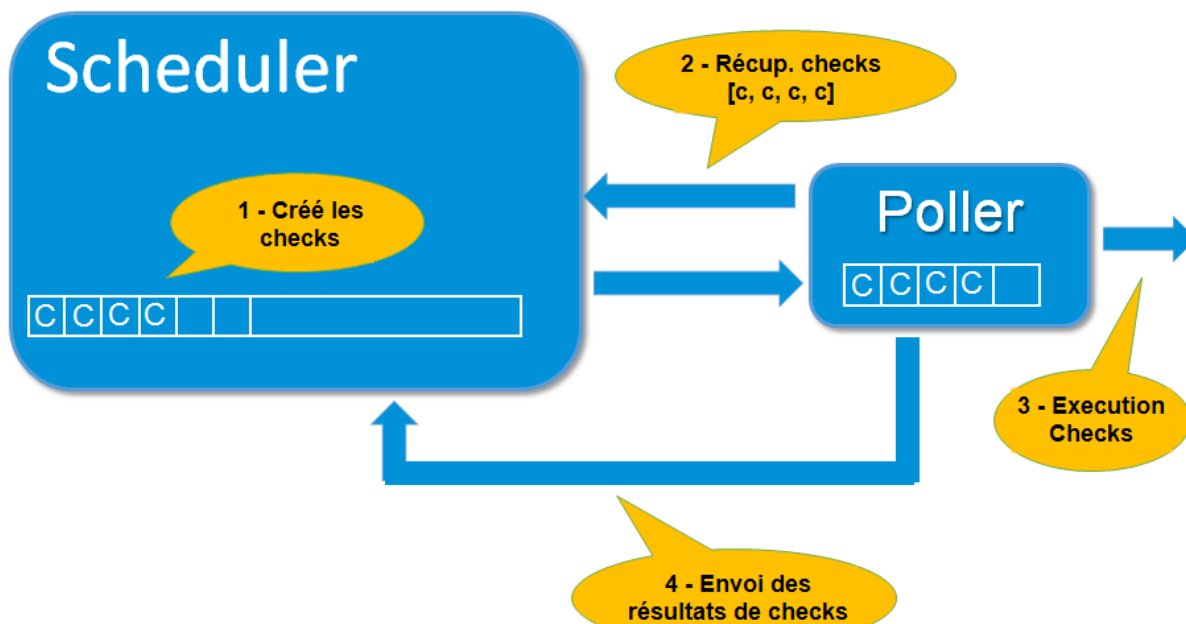
Sommaire

- Rôle
- Connexions avec les autres démons
- Différents types de Pollers : Les Pollers TAG
 - Cas particulier d'une DMZ
 - Notions de Scheduler "Rogue"
- Données
- Fonctionnement du Poller
- Résumé des connexions du poller
 - Mode Normal (actif)
 - Mode Poller Passif
- Descriptions des variables
- Exemple de définition

Connexions avec les autres démons

L'Arbiter envoie la configuration du Poller via le port 7771 de ce dernier.

Sa configuration correspond à la liste du ou des Schedulers du royaume auxquels il devra se connecter pour récupérer des checks à exécuter. Le Poller se connecte au(x) Scheduler(s) via le port 7768 de ce dernier.



Différents types de Pollers : Les Pollers TAG

L'architecture actuelle de Shinken Enterprise est très utile pour une organisation qui utilise le même type de Poller pour tous les checks. Mais il peut être nécessaire d'avoir différents types de Poller.

Cela peut être utile quand l'utilisateur a besoin d'avoir ses hôtes dans le même Scheduler (comme avec les dépendances) ou alors s'il a besoin d'avoir des hôtes ou des checks pris en charge par un Poller spécifique.

Ces vérifications peuvent être qualifiés à 3 niveaux :

- Hôte,
- Check,
- Commande.

Le paramètre pour qualifier une commande, un hôte ou un check est le "**poller_tag**".

L'existence du paramètre est déterminée dans l'ordre de priorité suivant :

- On regarde d'abord sur la commande,
- puis le check,
- puis sur l'hôte.

Les Pollers peuvent être identifiés par plusieurs poller_tags.

S'ils ont des tags, ils ne prendront que les checks qui correspondent à ce tag.

C'est principalement utilisé dans un réseau en DMZ, couplé avec l'option de Poller Passif, nous verrons pourquoi dans le chapitre suivant.

Poller Passif (exemple DMZ)

Cas particulier d'une DMZ

Il se peut que vous ayez des checks à exécuter dans une DMZ (Zone Réseau Démilitarisé). Il est alors possible de définir un Poller en DMZ, et les Schedulers (et autres démons) dans le réseau interne, le LAN.

Un Poller dédié (Linux ou Windows) pourra être directement placé en DMZ pour des soucis de sécurité, de latence/temps d'exécution, ou car l'environnement est différent (hors domaine AD, DMZ exclusivement Windows, etc..).

Dans ce cas, pour respecter la sécurité de l'espace démilitarisé, les connexions réseaux de DMZ (Poller) vers LAN (Schedulers) ne sont pas autorisées par les Firewall.

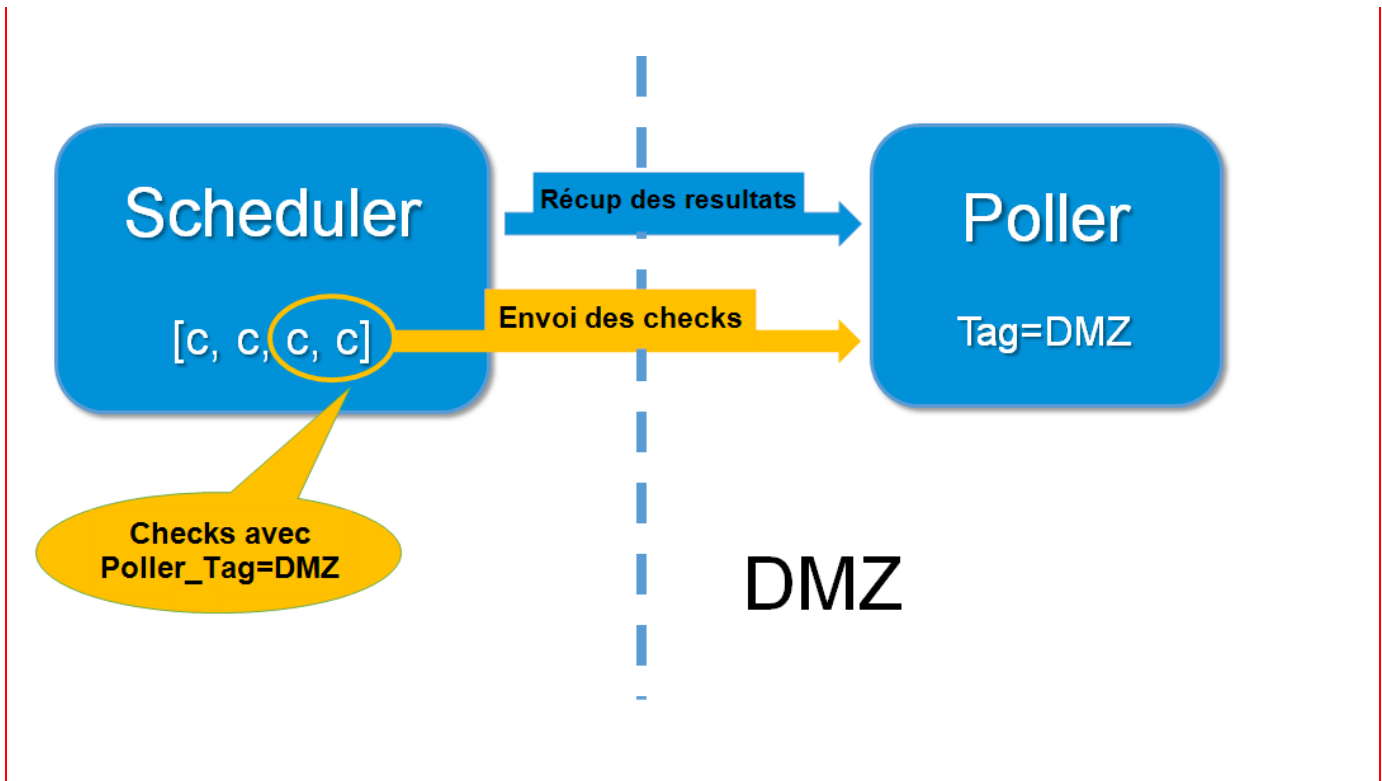
Pourtant, comme on l'a vu précédemment, par défaut, le Poller ouvre une connexion vers le ou les Schedulers.

Il est alors possible de définir le Poller comme **passif**. Le Scheduler va alors ouvrir une connexion vers le Poller.

Pour que le Scheduler n'envoie au Poller passif que les checks à réaliser dans la DMZ, il faut tagguer les hôtes, les checks ou les commandes.

Seuls les hôtes, checks et commandes taggués seront alors lancés par ce Poller DMZ.

De cette manière, vous pouvez toujours avoir des dépendances entre les hôtes dans la DMZ et le LAN, et pourtant être certain que les checks voulus sont effectués par le Poller dans la DMZ.



Notions de Scheduler "Rogue"

Lorsque des Pollers passifs sont ajoutés dans l'architecture Shinken, ce sont donc les Scheduler qui envoient directement les demandes d'exécutions de checks et qui récupèrent eux-même les résultats auprès des Pollers.

Cependant, il se peut qu'un Scheduler communique à des Pollers alors qu'il ne devrait pas, par exemple :

- un Scheduler d'une infrastructure Shinken séparée, et mal paramétré, qui continue à envoyer des requêtes à ce Poller alors qu'il ne devrait pas. On parle alors d'un Scheduler fantôme, ou encore d'un "Rogue" Scheduler.
- un Scheduler qui tente de parler à un Poller qui n'a pas encore reçu de configuration (temporaire si son Arbitre s'apprête à la lui envoyer)

Ces deux cas seront alors remontés dans le [shinken-healthcheck](#) sous forme d'erreurs API, et ils remonteront également dans les logs, voici un exemple :

```
ERROR: [Shinken] A scheduler push me actions but it is not in my configuration so I drop these actions
ERROR: [Shinken] Maybe I'm not ready or there is a rogue scheduler
ERROR: [Shinken] Unknown Scheduler detected with host name:[master1] and sched_id[1]
```

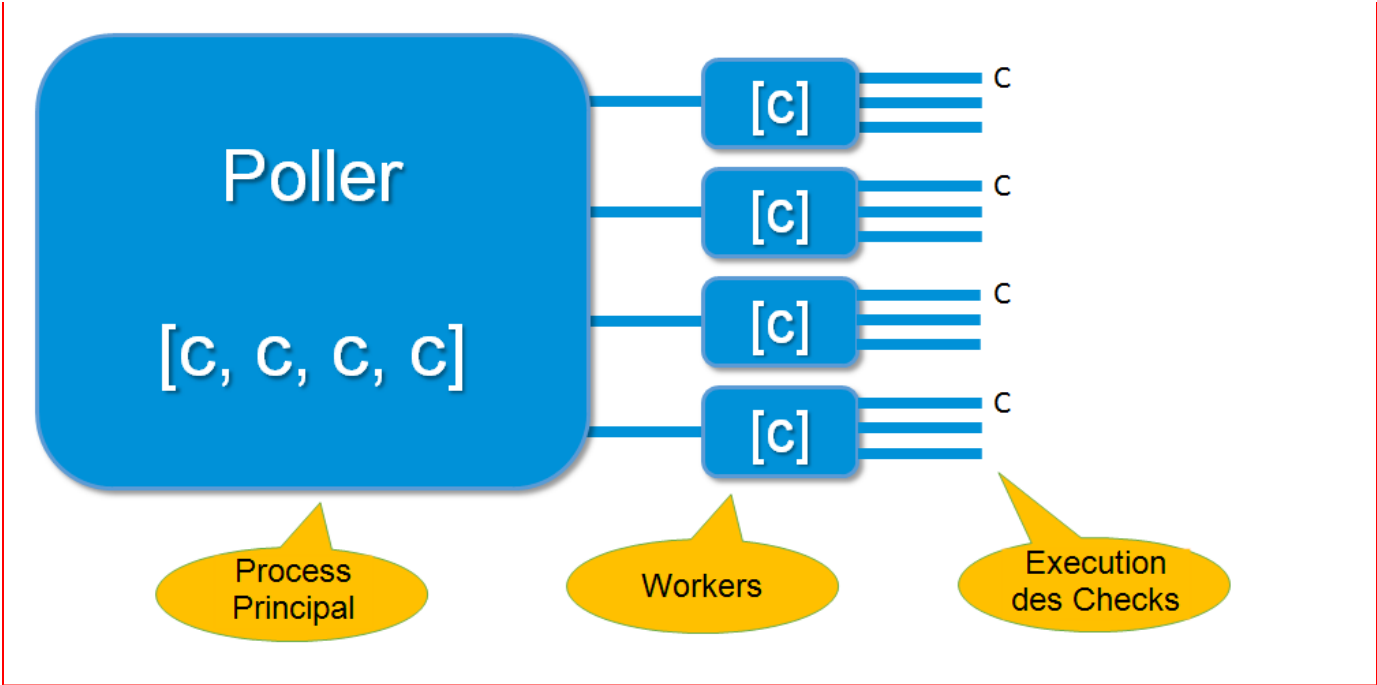
Dans les deux cas, l'information du "hostname" du serveur Scheduler vous permettra de prendre connaissance de ce dysfonctionnement.

Données

Que ce soit en mode actif ou passif, le Poller reçoit les checks (et donc les différentes lignes de commandes à exécuter) des Schedulers.

Il est important de noter que les sondes lancées par le Poller devront avoir un accès direct aux hôtes et devront récupérer des données venant de ceux-ci.

Fonctionnement du Poller



Résumé des connexions du poller

Mode Normal (actif)

Source	Destination	Port	Protocole	Note
Poller	Scheduler	7768	HTTP/HTTPS	

Le protocole est HTTP par défaut, et HTTPS si le paramètre SSL a été mis à 1.

Mode Poller Passif

Source	Destination	Port	Protocole	Note
Scheduler	Poller	7771	HTTP/HTTPS	

Le protocole est HTTP par défaut, et HTTPS si le paramètre SSL a été mis à 1.

Descriptions des variables

Propriété	Défaut	Description
poller_name	N/A	Cette variable est utilisée pour définir le nom du Poller.
address	N/A	Cette directive est utilisée pour définir l'adresse permettant de joindre ce Poller. Par défaut "localhost", changez le par un nom DNS ou une adresse IP.
port	7771	Cette directive est utilisée pour définir le port TCP utilisé par ce démon.

use_ssl	0	Cette variable est utilisée pour définir si le Poller doit être contacté en HTTPS (*1*) ou HTTP (*0*). La valeur par défaut est *0* (HTTP).
keep_timeout_time	1200	Cette variable est utilisée pour fixer la durée durant laquelle le Poller va garder le timeout.
min_workers	0	Cette variable est utilisée pour définir le nombre de processus Worker utilisé par le Poller. Par défaut 0, correspond à 1 Worker par CPU.
processes_by_worker	256	Cette variable est utilisée pour définir le nombre maximal de commandes qu'un Worker est autorisé à exécuter en simultanément.
polling_interval	1	Cette variable est utilisée pour définir le nombre de secondes à attendre avant que le Poller ne récupère les checks des Schedulers.
exec_stat_range	50, 100, 200, 300, 400	Cette variable est utilisée pour générer le tableau présent dans le check "Poller - Performance". Elle définit les différentes plages en millisecondes pour les temps d'exécution des checks.
max_ram_percent	95	Cette variable permet de définir le taux de RAM physique occupée au-delà duquel il ne lancera pas de nouveau check.
max_cpu_queue_per_cpu	4	Cette variable permet de définir le nombre de processus par cœur dans la queue du processeur, au-delà duquel il ne lancera pas de nouveau check. Ce paramètre ne fonctionne pas sur des pollers Windows.
timeout	3	Cette variable est utilisée pour définir le temps en secondes avant que l'Arbiter ne considère ce démon comme à l'arrêt. Si ce démon est joignable en HTTPS (use_ssl à 1) avec une latence élevée, nous vous conseillons alors d'augmenter cette valeur de timeout (l'Arbiter aura besoin de plus d'allers/retours pour le contacter).
data_timeout	120	Cette variable est utilisée pour définir le temps en secondes avant de considérer un transfert de configuration ou de données comme échoué.
max_check_attempts	3	Si le ping permettant de détecter la disponibilité réseau du nœud est en échec N fois ou plus, alors le nœud est considéré comme mort (par défaut, 3 tentatives).
check_interval	60	Intervalle de Ping toutes les N secondes.
modules	N/A	Cette variable est utilisée pour définir tous les modules que le Poller va charger.
realm	N/A	Cette variable est utilisée pour définir le royaume où sera mis le Poller. Si aucun n'est spécifié, il sera rattaché au royaume par défaut.
manage_sub_realms	0	Cette variable est utilisée pour définir si le poller acceptera les tâches du scheduler provenant des sous-royaumes de son royaume.
poller_tags	None	Cette variable est utilisée pour définir le Poller tag. Par défaut None, qui représente les éléments non tagués.
passive	0	Cette variable est utilisée pour définir le mode de connexion. Par défaut 0, le Poller se connecte au Scheduler pour récupérer ou retourner les informations. Si 1, le Scheduler se connecte au Poller pour pousser ou récupérer les informations.
spare	0	Cette variable est utilisée pour définir si le poller peut être géré comme spare (ne chargera la configuration que si le maître tombe).
enabled	1	Cette variable est utilisée pour définir si le Poller est activé ou non.

Exemple de définition

Dans le répertoire `/etc/shinken/pollers/`, voici un exemple de définition qui permet la définition d'un Poller (à placer dans un fichier CFG) :

```

#=====
# POLLER
#=====
# Description: The poller is responsible for:
# - Execute checks
#=====

define poller {

    #===== Daemon name and address =====

```

```
# Daemon name. Must be unique
poller_name      Europe-poller

# IP/fqdn of this daemon (note: you MUST change it by the real ip/fqdn of this server)
address          nodel.mydomain

# Port (HTTP/HTTPS) exposed by this daemon
port             7771

# 0 = use HTTP, 1 = use HTTPS
use_ssl          0

# Duration in which we will keep the timeout.
keep_timeout_time 1200

##### Daemon performance sizing #####
# Number of worker process to launch. 0 = 1 per CPU
min_workers      0

# Number of maximum commands a worker is allowed to launch in the same time
processes_by_worker 256

# How many seconds to wait between the poller to get jobs from the scheduler
polling_interval 1

# Ranges for the check : poller statistics
#exec_stat_range 50, 100, 200, 300, 400

# Percentage of used physical RAM beyond which the poller will not launch any new check
max_ram_percent  95

# Number of maximum runnings processes in the CPU Queue per CPU. Default value is 4.
#max_cpu_queue_per_cpu 4

##### Daemon connection timeout and down state limit #####
# timeout: how many seconds to consider a node don't answer
timeout          3

# data_timeout: how many second to consider a configuration transfert to be failed
# because the network bandwidth is too small.
data_timeout     120

# max_check_attempts: how many fail check to consider this daemon as DEAD
max_check_attempts 3

# Check this daemon every X seconds
check_interval   60

##### Modules to enable for this daemon #####
# Available: None for this daemon
modules

##### Realm and architecture settings #####
# Realm to set this daemon into
realm            All

# manage_sub_realms 1 = take data from the daemon realm and its sub realms
#                   0 = take data only from the daemon realm
manage_sub_realms 0

# Poller tags are managed tags. The hosts, checks and commands can have specific tags, and
# this poller will only take them if the element tag is list in the poller
# Reserved tag name: None = untagged element (default value)
#poller_tags     None

# passive: 0 = poller will connect to the scheduler to take/returs jobs
#          1 = scheduler will connect to this poller to push/take back jobs
passive          0
```

```
# spare: 0 = this poller is always active
#       1 = this poller will be activated by the arbiter is another poller is dead
spare           0
```

```
#===== Enable or not this daemon =====
# 1 = is enabled, 0 = is disabled
enabled        1
```

```
}
```